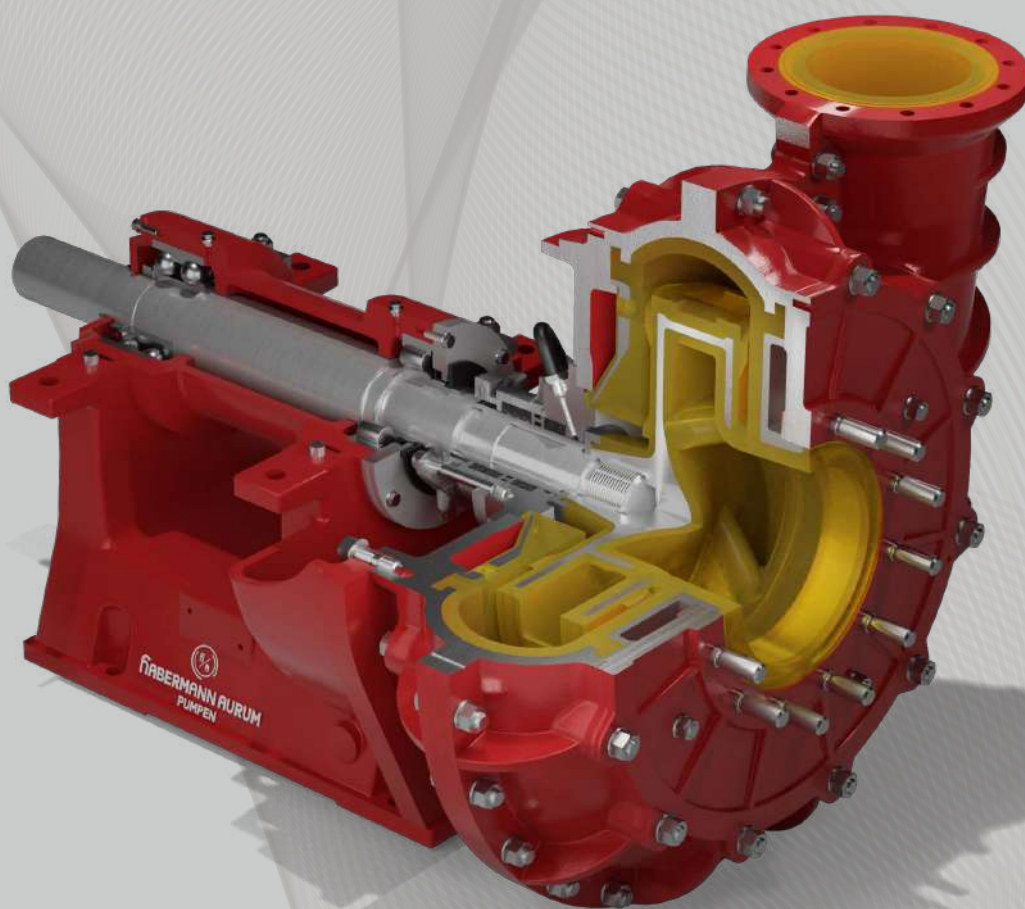




FABERMANN AURUM PUMPEN



**ШЛАМОВЫЕ НАСОСЫ
ДЛЯ АБРАЗИВНЫХ И КОРРОЗИОННЫХ СРЕД**

MADE IN GERMANY



HABERMANN AURUM PUMPEN

обладает опытом и высокой компетенцией в области перекачивания шлама с 1927 года.

1927

Habermann Aurum Pumpen является одним из ведущих немецких производителей центробежных насосов **для перекачивания абразивной и коррозионной среды, а также шлама с высоким содержанием твердых частиц**. Благодаря 100-летнему опыту в данной области, мы зарекомендовали себя на международном рынке как надежный поставщик промышленного оборудования, а

также как компетентный партнер для сложных задач проектирования, обслуживания оборудования и оптимизации производственных процессов. Более 30 000 насосов Habermann успешно эксплуатируются по всему миру в различных отраслях промышленности, таких как: добыча и обогащение полезных ископаемых, химия, энергетика, металлургия, строительство тоннелей и специальных подземных сооружений и др. Наша цель – обеспечивать наших клиентов высококачественным оборудованием, используя наш многолетний опыт производства и современные технологии.

Результат работы нашей команды - это надежные насосы и арматура с длительным сроком службы и минимальными затратами на их обслуживание. Мы предлагаем индивидуальный подбор насосного оборудования и промышленной арматуры, учитывая уникальные требования клиентов, и решения сложных нестандартных задач. Нашими клиентами являются ведущие промышленные компании. Мы всегда стремимся соответствовать высоким требованиям рынка и оказывать наилучшую поддержку нашим клиентам.

Мы знаем как найти лучшие решения для ваших проектов



ЛУЧШИЕ РЕШЕНИЯ ОТ
ОПЫТНЫХ СПЕЦИАЛИСТОВ

СОДЕРЖАНИЕ

О КОМПАНИИ	2
СФЕРЫ ПРИМЕНЕНИЯ ОБОРУДОВАНИЯ	6
НАСОСЫ СЕРИИ НРК С ЭЛАСТИЧНЫМ ПОКРЫТИЕМ	8
ЭЛАСТИЧНАЯ ОБЛИЦОВКА ИЗ ПОЛИУРЕТАНА И РЕЗИНЫ	14
ПОКРЫТИЕ CERAMCARBIDE	16
НАСОСЫ ИЗ ВЫСОКОПРОЧНОГО ЛИТЬЯ СЕРИЙ НРК, НР	18
МЕТАЛЛИЧЕСКИЕ НАСОСЫ СЕРИИ НРW	22
НАСОСЫ СЕРИИ RPL С ВНУТРЕННИМ ЛИТЫМ КОРПУСОМ	26
ЗЕМЛЕСОСЫ СЕРИЙ КВ, КВК, КВН, КВКМ	28
ПОГРУЖНЫЕ НАСОСЫ CHALLENGER И HERACLES	32
ВЕРТИКАЛЬНЫЕ НАСОСЫ ДЛЯ СУХОЙ И МОКРОЙ УСТАНОВКИ V300 / V320 / V330, V1 / V2	36
НАСОС СЕРИИ N ДЛЯ СРЕДЫ С ПЕНОЙ И ГАЗОМ	42
УПЛОТНЕНИЯ ВАЛА	44
ВЫСОКОПРОЧНОЕ ЛИТЬЕ СОБСТВЕННОЙ РАЗРАБОТКИ	50
ПРИВОДЫ И ПРИМЕРЫ УСТАНОВКИ НАСОСОВ	52
СЕРВИС И ЗАПАСНЫЕ ЧАСТИ	54



Химическая промышленность	НРК	НРК	NPW	КВ
Сепарация	•	•	•	
Абразивные химикаты	•	•		
Осадки, натрий	•	•	•	
Пенящиеся суспензии	•	•		
SO ₄ , хлорид	•	•		
Удобрения, PO ₄	•	•		
Красители	•	•		
Вторичная обработка	•	•	•	•
Отходы неочищенной нефти			•	

Добыча полезных ископаемых	НРК	НРК	NPW	КВ
Добыча песка и гравия	•	•	•	•
Мокрая обработка песка	•	•	•	•
Известняковый шлам	•	•	•	
Сланец, мрамор, гранит	•	•	•	•
Каолин, глина	•	•	•	
Циклонная сепарация	•	•		
Дноуглубительные работы (порты, реки)		•		•

Горно-рудная промышленность	НРК	НРК	NPW	КВ
Уголь, руда, фосфаты, калийная соль, боксит	•	•	•	•
Тяжелые горные шламы	•	•	•	•
Рудный шлам	•	•	•	•
Обработка оксидов железа	•	•	•	•
Fe, Zn, Cu, Ti, соль, Al, и т.д.	•	•	•	•
Вторичная окалина и сепарация	•	•	•	•
Флотационная, пенная среда	•	•		
Переработка отходов	•	•	•	
Пульпа из сгустителей	•	•		
Камерные фильтр-прессы	•	•		



Сталелитейная и энергетическая отрасли	НРК	НРК	NPW	КВ
Обработка угля и кокса	•	•	•	•
Станы горячей прокатки	•	•	•	•
Шлак и окалина	•	•	•	
Доменные печи	•	•	•	•
Золуудаление	•	•	•	•
Десульфуризация дымового газа	•	•		
Конденсаты			•	

Строительство и бурение	НРК	НРК	NPW	КВ
Тоннелестроение			•	•
Вертикальное бурение			•	•
Товарный бетон		•	•	
Ячеистый бетон	•			
Дозирование бентонита, цемента	•	•	•	
Специальные установки для бурения				•

Сельское и водное хозяйство	НРК	НРК	NPW	КВ
Сахарная промышленность, свекляная пульпа		•	•	•
Биогаз, компост		•		
Отходы животноводства		•	•	•
Промывочные установки	•	•	•	•
Органический шлам	•	•	•	
Очистные сооружения	•	•	•	



НРК

СЕРИЯ НРК

НАСОСЫ С ЭЛАСТИЧНЫМ ПОКРЫТИЕМ ВСЕХ ДЕТАЛЕЙ ПРОТОЧНОЙ ЧАСТИ

Перекачивает **рабочие среды с максимальной температурой до 130 °С.**

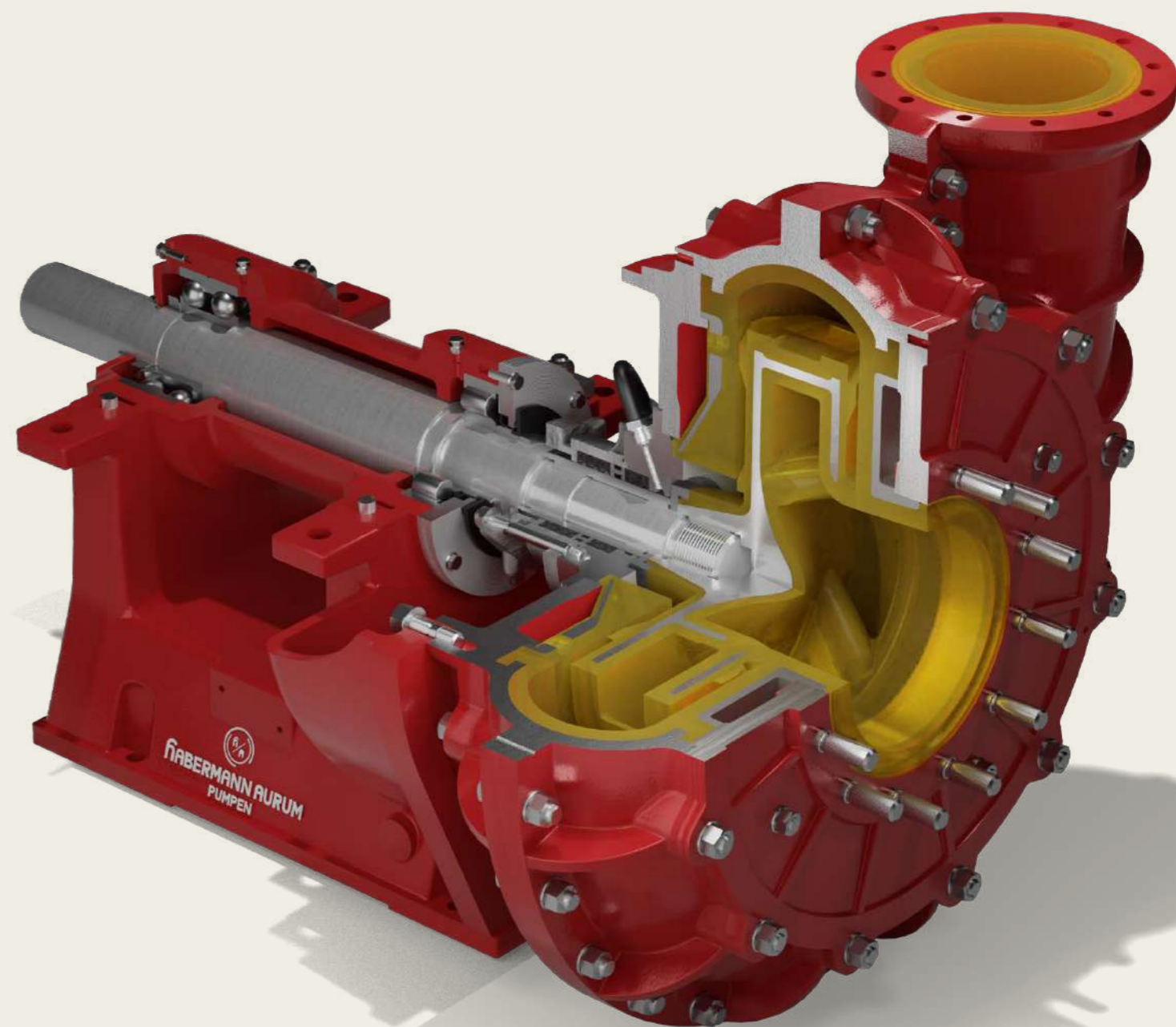
130°

Серия НРК – это высоко износостойкие и коррозионностойкие насосы с защитной облицовкой, предназначенные для перекачки технологических шламов, пульпы и других жидкостей, содержащих твердые частицы.

Данная серия включает одноступенчатые центробежные насосы с износостойкой проточной частью с полиуретановым или резиновым покрытием и регулируемым зазором со стороны всасывания.

Внешний корпус насоса НРК выполнен из

высокопрочного чугуна, а внутренняя проточная часть, контактирующая с перекачиваемой средой, - внутренний корпус, рабочее колесо, бронедиски со стороны напора и всасывания, имеют эластичное покрытие из полиуретана или резины. В отдельных случаях проточная часть может покрываться синтетическим литьем CeramCarbide для защиты от абразивного износа. Корпус насоса специально сконструирован для обеспечения легкого монтажа и демонтажа проточной части. Насосы данной серии используются преимущественно для перекачивания абразивных и химических агрессивных сред с максимальным размером частиц до 5 мм (в отдельных случаях до 10 мм).



СЕРИЯ НРК

НАСОС С ЭЛАСТИЧНОЙ ИЛИ МЕТАЛЛИЧЕСКОЙ ОБЛИЦОВКОЙ ПРОТОЧНОЙ ЧАСТИ

Проточная часть насосов НРК полностью защищена нашим инновационным материалом. Подходящий материал облицовки подбирается индивидуально, исходя из характера перекачиваемой среды, размера и свойства содержащихся в ней твердых частиц.



ОБЛАСТИ ПРИМЕНЕНИЯ

ХИМИЧЕСКАЯ ПРОМЫШЛЕННОСТЬ

Утилизация отходов, SO₄, хлорид, сепарация, осадки, сода, пенящиеся суспензии, красители, удобрения, PO₄, агрессивные химикаты

ДОБЫЧА ПЕСКА И ГРАВИЯ

Водоотливное хозяйство, намыв земснарядами

ЭНЕРГЕТИКА

Золуудаление, конденсаты, подготовка угля и кокса, десульфуризация дымового газа

САХАРНАЯ ПРОМЫШЛЕННОСТЬ

Промывочные установки, органический шлам, биогаз, удобрения, очистные сооружения

ГОРНО-РУДНАЯ ПРОМЫШЛЕННОСТЬ

Загрузка фильтр-пресса, переработка отходов, шламовые и зумпфовые насосы, слив сгустителей, сепарация, производство оксида железа, рудный шлам, Fe, Zn, Cu, Ti, Al, соль, флотационная и пенная среда, керамика, обрезки стёкл

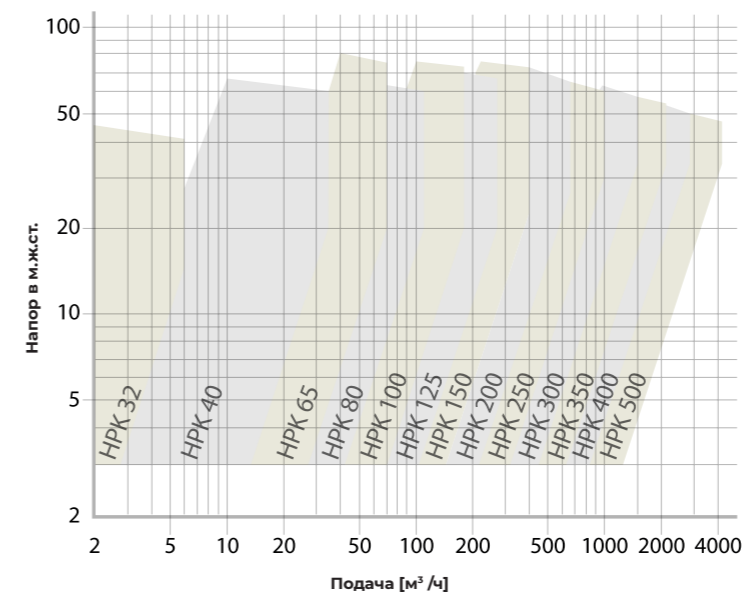
СТРОИТЕЛЬСТВО, БУРЕНИЕ И СПЕЦИАЛЬНЫЕ СООРУЖЕНИЯ

Каолин, глина, сланец, мрамор, гранит, мокрая обработка песка, добыча песка и гравия, ячеистый бетон, известняковый шлам, дозирование бентонита, цемента

СТАЛЕЛИТЕЙНАЯ ПРОМЫШЛЕННОСТЬ

Транспортировка шлаков и минералов в аглодоменном цикле, окалины в прокатном производстве

РАБОЧИЕ ХАРАКТЕРИСТИКИ СЕРИИ НРК



Рабочие характеристики НРК

Производительность до	4600 [м³/ч]
Напор одноступенчатого насоса до	70 [м.ст.ж.]
Скорость вращения насоса в зависимости от размера насоса	2950 [об/мин]
Диаметры патрубков	DN 32 до DN 500
Максимальное рабочее давление	10 до 40* [бар]
Температура перекачиваемой среды до	130 [°C]
Необходимый подпор на всасывающем патрубке насоса	8 [м]
Положение напорного патрубка	ступенчато-
Высокая коррозионная стойкость при pH	от 0 до 14 зависит от материала

*Особая конструкция

AURUM-ПОЛИУРЕТАН APFlex

Все подвергаемые износу детали, контактирующие с рабочей средой состоят из эластичных, синтетических материалов, применение которых определяется согласно индивидуальным требованиям качества.

Подробнее об этом на странице 14.

МАТЕРИАЛЫ ОБЛИЦОВКИ

РЕЗИНА

В этом случае все детали проточной части покрываются резиной. Данное решение применяется для сред с высокой температурой.

ВЫСОКОЛЕГИРОВАННАЯ НЕРЖАВЕЮЩАЯ СТАЛЬ

При необходимости облицовка насоса может быть полностью выполнена из высоколегированной нержавеющей стали.

ПОЛИМЕРНОЕ ЛИТЬЕ CeramCarbide

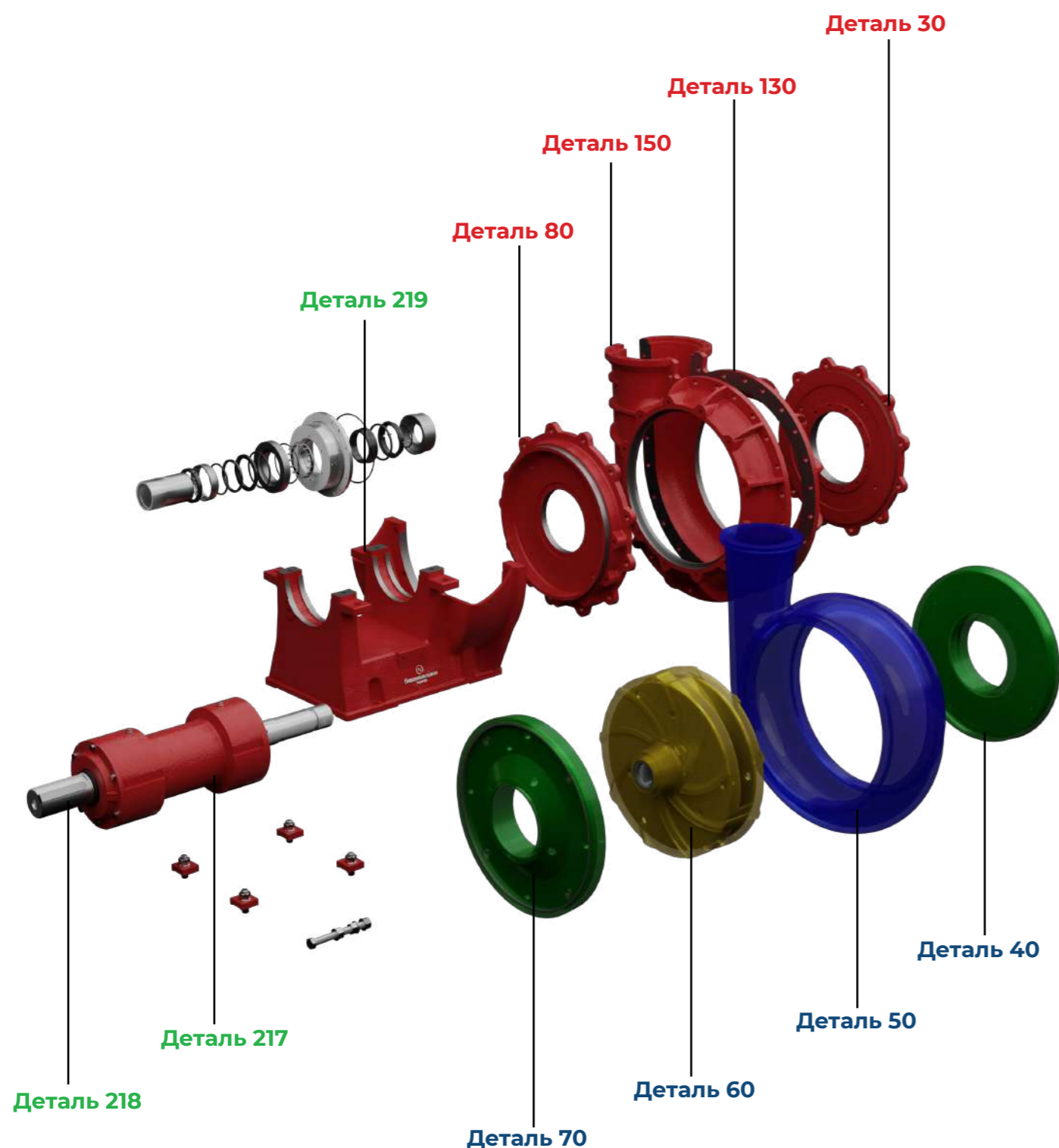
Покрытие CeramCarbide является идеальным решением против коррозионного и одновременно абразивного воздействия рабочей среды на материал, даже при наличии твердых частиц размером до 10 мм.

ПРИМЕНЕНИЕ МАТЕРИАЛОВ В ЗАВИСИМОСТИ ОТ СРЕДЫ

Свойства шлама	Металл HBN	Резина	Полиуретан APFlex	Полимерное литье CeramCarbide
мелкозернистый мягкий		X	X	X
мелкозернистый остроугольный < 5 мм	X	X	X	X
абразивный остроугольный > 5 мм	X			
крупнозернистый > 5 мм	X			
химически агрессивный	X	X	X	X

ОСНОВНЫЕ КОМПОНЕНТЫ НАСОСА

Внешний корпус		Подшипниковый узел		Износостойкие компоненты	
Передняя крышка корпуса	Деталь 30	Опора подшипника	Деталь 219	Закрытое рабочее колесо	Деталь 60
Задняя крышка корпуса	Деталь 80	Корпус подшипника	Деталь 217	Бронедиск со стороны всасывания	Деталь 40
Передняя половина корпуса	Деталь 130	Вал	Деталь 218	Бронедиск со стороны привода	Деталь 70
Задняя половина корпуса	Деталь 150			Внутренний, бронированный корпус	Деталь 50



Серия НРК включает одноступенчатые центробежные насосы с защитным покрытием проточной части и регулируемым зазором со стороны всасывания.

Бронедиск со стороны всасывания и привода	Рабочее колесо	Внутренний корпус из эластичного материала (полиуретан или резина)
Сменные бронедиски имеют металлическое ядро, которое покрывается полиуретановым материалом нашей марки APFlex. Бронедиски крепятся к крышке корпуса насоса при помощи болтов. Крышка корпуса состоит из высокопрочного чугуна EN-GJL-250 или EN-GJS-400-15.	Рабочее колесо имеет металлическое ядро, которое покрывается полиуретановым материалом нашей марки APFlex. Конструкция рабочего колеса может быть как закрытого, так и полуоткрытого типа. Также доступны трёх- или четырёхлопастные модели. Обратные стороны ведомых дисков оснащены разгрузочными лопастями для сброса давления на уплотнении вала, а также для снижения обратного потока.	Наружный корпус насоса, изготовленный из высокопрочного чугуна (EN-GJL-250 или EN-GJS-400-15) при высоком рабочем давлении до 25 бар. С целью защиты внешнего корпуса от износа и коррозии, изнутри установлена бронированная облицовка из эластичного материала APFlex. Более детально о броне-облицовке читайте на странице 14-17.

ПОЛИУРЕТАН И РЕЗИНА

ИННОВАЦИОННЫЙ ПОЛИУРЕТАН МАРКИ APFlex

В мелкозернистой среде, с размером частиц от 0 до 5 мм используется эластичное покрытие компонентов проточной части насосов, так как этот материал устойчив к воздействию химических агрессивных и абразивных жидкостей с pH от 0 до 14 и выдерживает высокие показатели температуры. Одним из преимуществ полиуретановой облицовки является то, что она легко заменяема и в мелкозернистой среде значительно превосходит металлические материалы, благодаря эластичности и химической стойкости. В таких условиях эксплуатации, полиуретановая облицовка уменьшает износ проточной части насоса, что увеличивает надёжность насосного агрегата и сокращает эксплуатационные затраты.

Тип APFlex 10-01

стойкий к износу и коррозии, подходит для кислот или щелочей, а также устойчив к маслу.

Тип APFlex 60-01

подходит для песка и гравия, особенно устойчив к износу и к перерабатываемым маслам.

Тип APFlex 50-01

подходит для жидкостей с высокой температурой.

Резина APG 2201, APG 2210

выдерживает особо высокую температуру, стойкая к абразивной и коррозионной среде.



ХАРАКТЕРИСТИКА МАТЕРИАЛОВ

Тип	APFlex 10-01 (желтый)	APFlex 60-01 (зеленый)	APFlex 50-01 (синий)	APG 2201	APG 2210
Твёрдость по Шору	A 88-90	A 75-80	A 88-90	65	55
Температура	от -30 до +75 °С	от -30 до +75 °С	от -30 до +95 °С	100-105 °С	макс. 130 °С
pH	0-14	5-9	0-14	0-14	0-14
Особые характеристики	подходит для кислот и щелочей	высокая износостойкость	подходит для кислот и щелочей	подходит для кислот и щелочей	подходит для кислот и щелочей

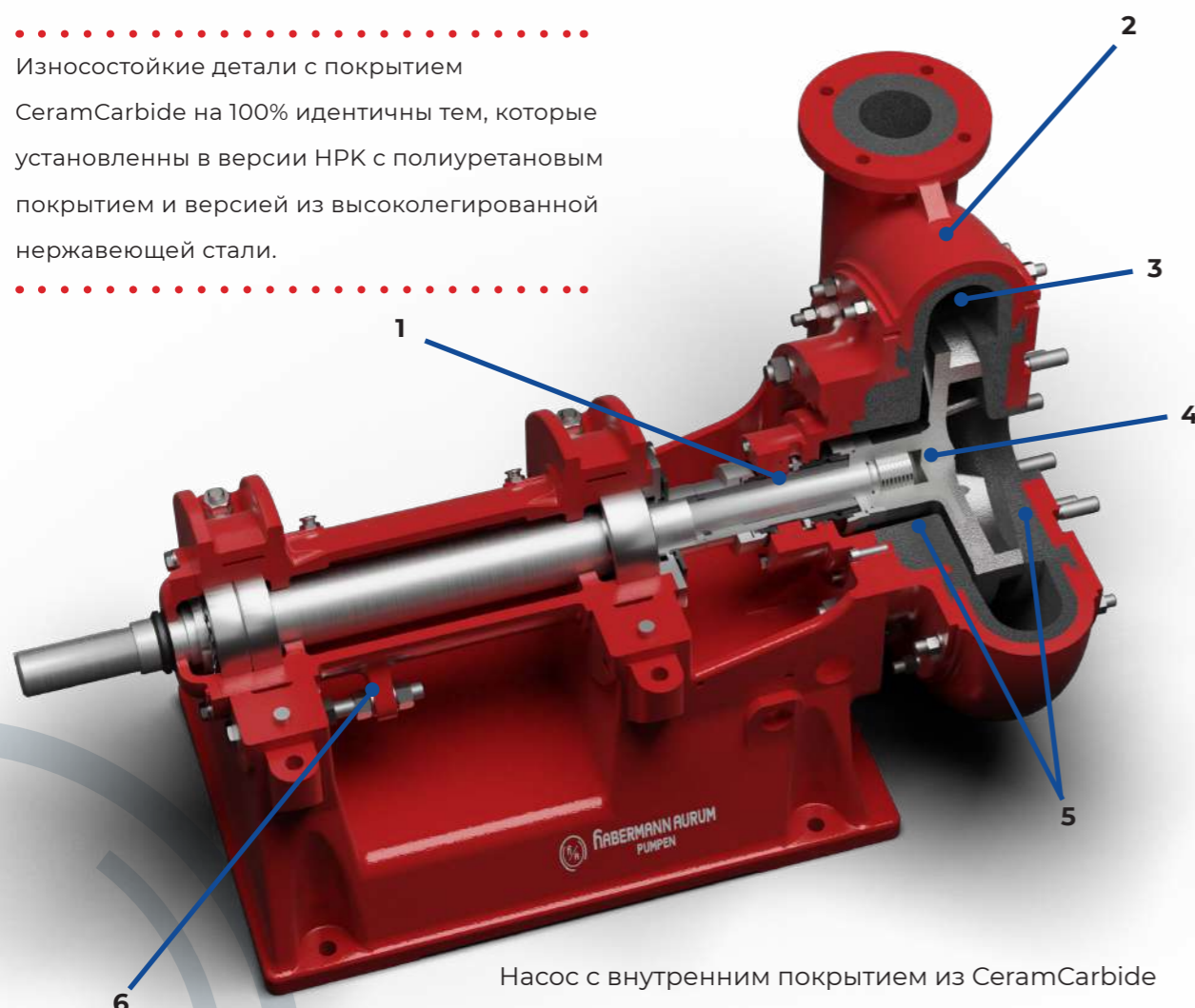


CERAMCARBIDE ДЛЯ НАСОСОВ НРК

ВЫСОКОИЗНОСОСТОЙКИЙ ШЛАМОВЫЙ НАСОС СЕРИИ НРК ИЗ СИНТЕТИЧЕСКОГО ЛИТЬЯ

CeramCarbide - это **неметаллический композитный материал**, состоящий более чем на 80% из карбида кремния и на 20% из виниловой эфирной смолы в качестве связующего вещества.

i
Износостойкие детали с покрытием CeramCarbide на 100% идентичны тем, которые установлены в версии НРК с полиуретановым покрытием и версией из высоколегированной нержавеющей стали.
.....



Насос с внутренним покрытием из CeramCarbide

ОСНОВНЫЕ ХАРАКТЕРИСТИКИ

1. Двойное механическое уплотнение HGD2, с термосифоном для охлаждения уплотнения, хорошо зарекомендовавшее себя в среде с большим содержанием твердых частиц.
2. Цельный чугунный корпус предназначен для высоко рабочего давления.
3. Внутренние стенки корпуса насоса покрыты влитым материалом CeramCarbide, формирующим дополнительный корпус насоса.
4. Открытое рабочее колесо с толстыми лопастями, покрытое литьем CeramCarbid. При определенных условиях устанавливается вариант металлического рабочего колеса из хромированного закаленного литья или дуплексной нержавеющей стали.
5. Передний и задний бронедиски имеют толстые стенки и легко заменяются.
6. Зазор между рабочим колесом и бронедиском можно регулировать через смещение подшипникового узла.

МАТЕРИАЛ CERAMCARBIDE

Карбид кремния представляет собой безоксидную керамику. Это самый легкий, но и самый твердый керамический материал, его твердость (HV10>22GPa) почти такая же, как у алмазов. Карбид кремния обладает очень хорошей устойчивостью к кислотам и щелочам, а также стойкий к износу и коррозии при высоких температурах.

Виниловая эфирная смола, представляет собой синтетическую смолу, которая после затвердевания образует термореактивное полимерное литье высокой прочности и химической устойчивости. Они часто используются при производстве стеклопластика, например в производстве оборудования для химических процессов (для контейнеров, труб, градирен), а также в технологических, химических и термических установках.

УПЛОТНЕНИЕ ВАЛА

двойное механическое уплотнение HGD2 / HN 401 производства Habermann Aurum

ВНЕШНИЙ КОРПУС

цельный металлический внешний корпус, с влитым покрытием для защиты корпуса

БРОНЕДИСКИ

со стороны всасывания и привода, с металлическими крышками корпуса с прочной футеровкой

РАБОЧЕЕ КОЛЕСО

открытое рабочее колесо с тремя лопастями, состоящее из металлического ядра с защитным покрытием

ПРЕИМУЩЕСТВА

- двойной корпус насоса обеспечивает безопасность во время эксплуатации, даже при высоком рабочем давлении
- высокая безопасность насоса при эксплуатации в химически сложных процессах
- уровень давления PN 10 бар (в зависимости от материала внешнего корпуса, допустимо более высокое рабочее давление)
- благодаря прочному цельному корпусу, конструкция обеспечивает стойкость при высоком давлении

НРК

СЕРИЯ НРК

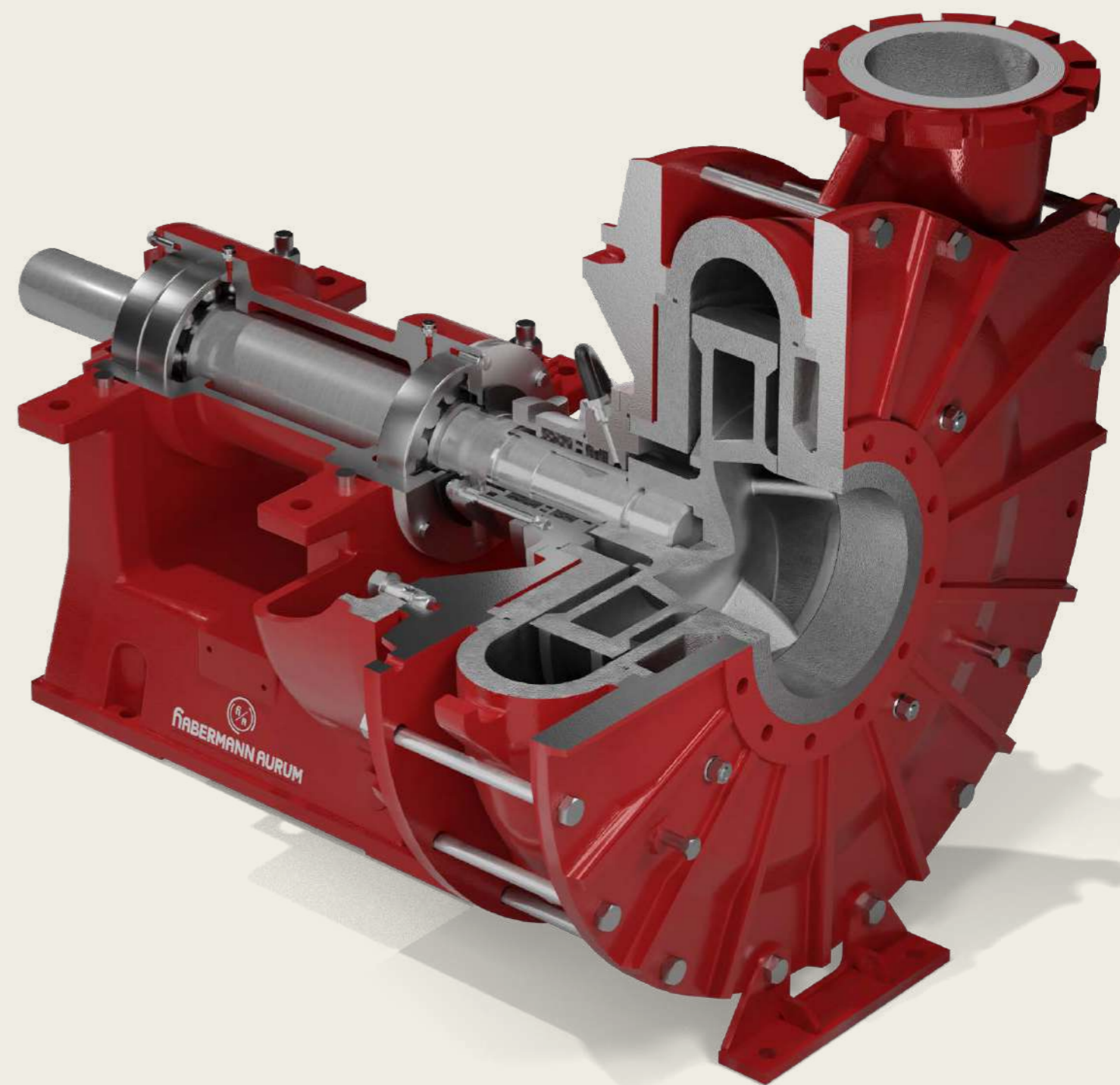
НАСОСЫ ДЛЯ ТЯЖЕЛЫХ РЕЖИМОВ ИЗ
ВЫСОКОИЗНОСОСТОЙКОГО ЛИТЬЯ

Футеровка из **высокоизносостойкого** и **коррозионностойкого** литья до 650 НВ.

650НВ

Серия "НРК" включает одноступенчатые центробежные насосы с легкозаменяемыми деталями, работающими на износ. Так же существует возможность регулировки зазора со стороны всасывания. Система анкерного крепления "Habermann" (через крышки корпуса) помогает оптимизировать безрезьбовой корпус, его твердость и срок службы. Благодаря использованию

высококачественных материалов, насосы такого типа могут применяться для перекачивания коррозионных и абразивных сред с твердыми частицами размером до 100 мм. Толщина стенок и твердость основных износостойких деталей, таких как: рабочее колесо, корпус, бронедиски - обеспечивают продолжительную работоспособность. Таким образом, шламовые насосы "НРК" имеют продолжительный эксплуатационный срок службы и могут выдерживать даже самые тяжелые условия перекачивания.



СЕРИЯ НРК / НР

МЕТАЛЛИЧЕСКИЕ ШЛАМОВЫЕ НАСОСЫ ИЗ ИЗНОСОСТОЙКОГО ЛИТЬЯ

Основными областями эксплуатации металлических бронированных насосов серии НРК является применение в рабочих процессах со средней/высокой характеристикой износа. Поэтому они используются для тяжелых условий эксплуатации, при большом напоре и перекачивании крупных частиц. Стенки корпуса, износостойкие диски и рабочее колесо имеют соответственно достаточные толщину и размеры. Система анкерного крепления "Habermann" (через крышки корпуса) помогает оптимизировать безрезьбовый корпус, его прочность и срок службы. **Серия НР** разработана для рабочего давления до 25 бар. Серия НР имеет внутреннюю броню-вставку и второй внешний корпус для обеспечения прочности под давлением.



ОБЛАСТИ ПРИМЕНЕНИЯ

СТАЛЕЛИТЕЙНАЯ ПРОМЫШЛЕННОСТЬ

Осаждение шлака и окалина, доменные печи, станы горячей прокатки

ДОБЫЧА ПЕСКА И ГРАВИЯ

Водное хозяйство, мокрое обогащение, обработка минерального сырья

ЭНЕРГЕТИКА

Конденсаты, подготовка угля и кокса, десульфуризация дымового газа

СТРОИТЕЛЬСТВО, БУРЕНИЕ И СПЕЦИАЛЬНЫЕ СООРУЖЕНИЯ

Каолин, глина, сланец, мрамор, гранит, мокрая обработка песка, добыча песка и гравия, микротоннелирование, известняковый шлам, вертикальное бурение, дозирование бентонита, цемента, дноуглубление, готовая бетонная смесь

САХАРНАЯ ПРОМЫШЛЕННОСТЬ

Свекольная пульпа, промывочные установки, отходы животноводства, биогаз, компост, очистные сооружения

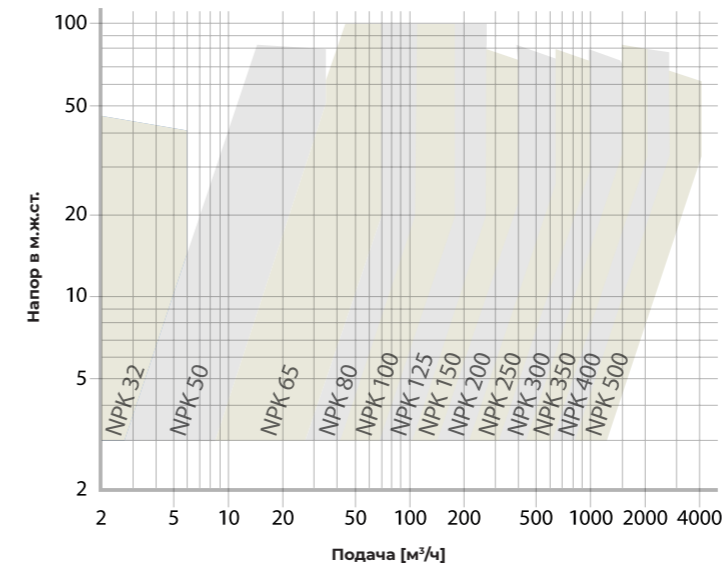
ГОРНО-РУДНАЯ ПРОМЫШЛЕННОСТЬ

Тяжелый рудный шлам, камерные фильтр-прессы, вторичная обработка, шлам, пульпа из сгустителя, вторичная окалина и сепарация, обработка оксидов железа, рудный шлам, волокнистый шлам, Fe, Zn, Cu, Ti, соль, Al, и т.д., уголь / руда / фосфаты / оксид калия / боксит, фильтр-перссы, флотационная и пенная среда, керамика, стеклобой

ХИМИЧЕСКАЯ ПРОМЫШЛЕННОСТЬ

Вторичная обработка, SO₄, хлорид, сепарация, осадки, натрий, пенящиеся суспензии, пигменты, удобрения, PO₄, абразивные химикаты

ДИАПАЗОН МОЩНОСТИ НАСОСА НРК



Диапазон мощности НРК / НР

Производительность до	4600 [м³/ч]
Напор одноступенчатого насоса до	95 [м.ст.ж.]
Скорость вращения насоса в зависимости от размера насоса	2950 [об/мин]
Диаметры патрубков	DN 32 до DN 500
Максимальное рабочее давление	10, 16, 25 [бар]
Температура перекачиваемой среды до	макс. 90 [°C]
Необходимый подпор на всасывающем патрубке насоса	8 [м]
Положение напорного патрубка	ступенчато-регулируемое
Высокая коррозионная стойкость при pH	3 до 14 (зависит от материала)

Свойства перекачиваемой среды определяют необходимый материал. Для этого нами были разработаны высокопрочные литейные материалы HBN, которые являются результатом нашей непрерывной научно-исследовательской и проектной работы. Данные материалы отличаются высокой твердостью, стойкостью к износу и коррозии.

• 440

износостойкий чугун, последователь Ni-Hard IV, 600 HB.

• 450

износостойкий чугун, термообработанный до 650 HB



• 480

коррозионностойкий чугун, термообработанный до 620 HB

Конструктивное исполнение:

- перекачивание абразивных, жестких и крупных включений
- пригодны для тяжелых условий эксплуатации
- детали проточной части стойкие к износу при необходимости коррозионностойкие
- удобная в обслуживании конструкция



NPW

СЕРИЯ NPW

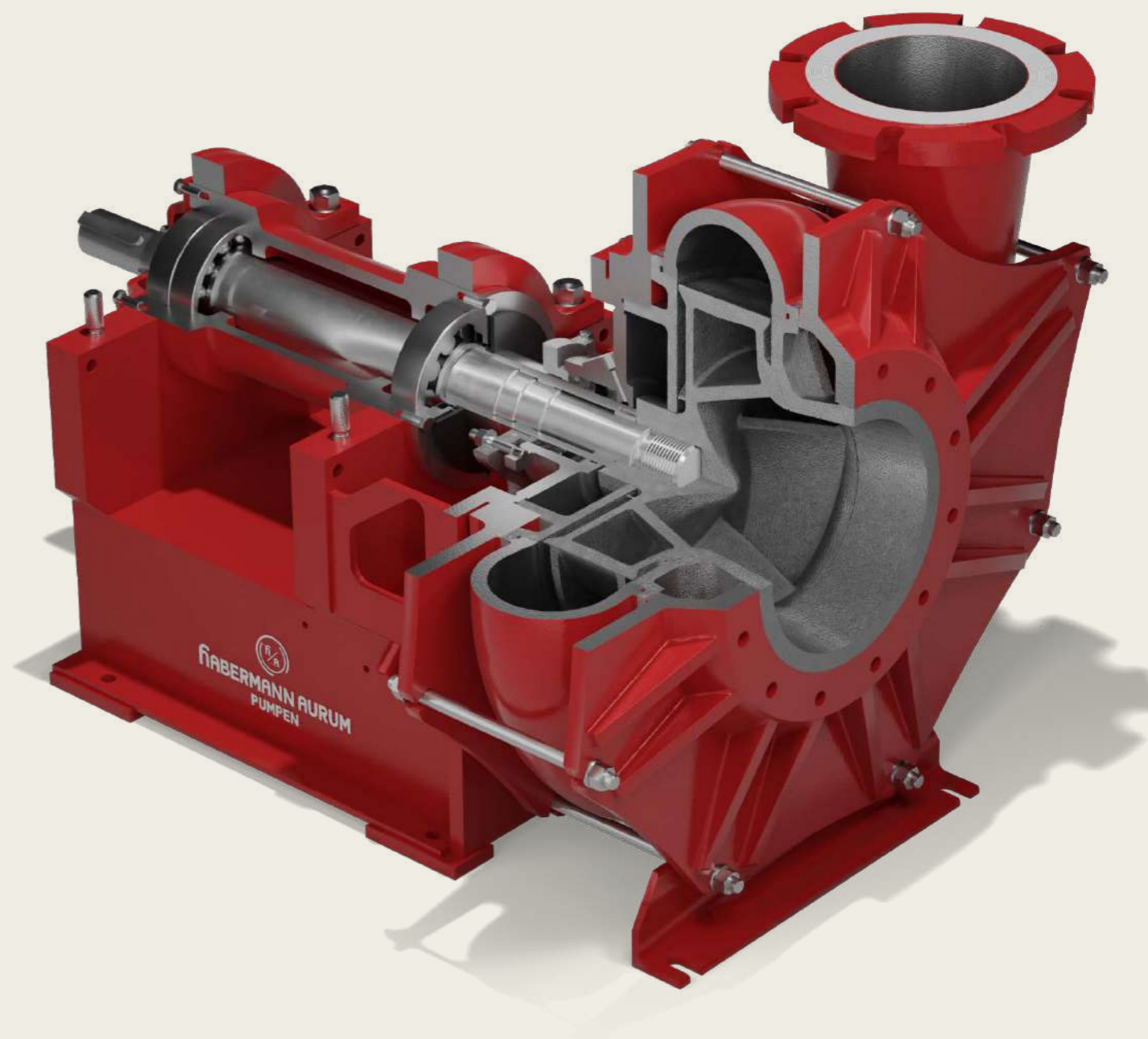
ИДЕАЛЬНО ПОДХОДИТ ДЛЯ
ПРОМЫШЛЕННЫХ ШЛАМОВ

Закаленное литье HBS является результатом нашей непрерывной научно-исследовательской и проектной работы

HBS

Серия "NPW" включает одноступенчатые центробежные насосы для тяжелых режимов эксплуатации с легкозаменяемыми деталями, работающими на износ. Так же существует возможность регулировки

зазора со стороны всасывания. Толщина стенок и твердость основных износостойких деталей, таких как: рабочее колесо, корпус, бронедиски, обеспечивают продолжительную работоспособность. Таким образом, шламовые насосы "NPW" имеют продолжительный эксплуатационный срок службы и могут выдерживать даже самые тяжелые условия перекачивания.



СЕРИЯ NPW

ИДЕАЛЬНО ДЛЯ ПЕРЕКАЧИВАНИЯ ПРОМЫШЛЕННЫХ ШЛАМОВ

Основные сферы применения металлических центробежных насосов серии "NPW" предполагают невысокий и средний уровень износа. Серия одноступенчатых центробежных насосов "NPW" содержит легкозаменяемые быстроизнашивающиеся детали. Система анкерного крепления "Habermapf" (через обе крышки корпуса) позволяет оптимизировать безрезьбовой корпус, его твердость и срок службы.



ОБЛАСТИ ПРИМЕНЕНИЯ

ДОБЫЧА ПЕСКА И ГРАВИЯ

Водное хозяйство, мокрое обогащение, обогащение минерального сырья

ЭНЕРГЕТИКА

Золоудаление, подготовка угля и кокса

САХАРНАЯ ПРОМЫШЛЕННОСТЬ & RECYCLING

Свекольная пульпа, органический шлам, биогаз, компост, очистные сооружения

ГОРНО-РУДНАЯ ПРОМЫШЛЕННОСТЬ

Рудный шлам, шлам, сепарация, рудный шлам, Fe, Zn, Cu, Ti, и т.д., уголь / руда / фосфаты / оксид калия / боксит

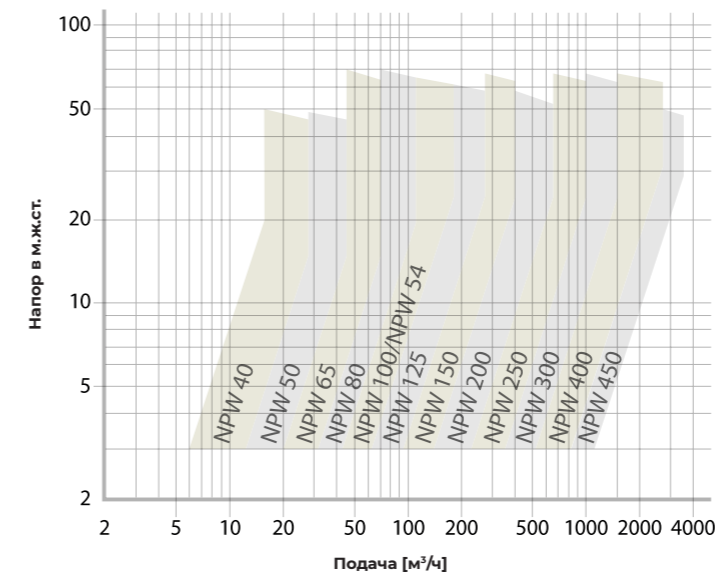
СТРОИТЕЛЬСТВО, БУРЕНИЕ И СПЕЦИАЛЬНЫЕ СООРУЖЕНИЯ

Каолин, глина, сланец, мрамор, гранит, мокрая обработка песка, добыча песка и гравия, микротоннелирование, известняковый шлам, вертикальное бурение, дозирование бентонита, цемента, готовая бетонная смесь

СТАЛЕЛИТЕЙНАЯ ПРОМЫШЛЕННОСТЬ

Шлак и окалина, доменные печи

РАБОЧИЕ ХАРАКТЕРИСТИКИ NPW



Рабочие характеристики серии NPW

Производительность до	4600 [м³/ч]
Напор одноступенчатого насоса до	70 [м.ст.ж.]
Скорость вращения насоса в зависимости от размера насоса	2950 [об/мин]
Диаметры патрубков	DN 40 до DN 450
Максимальное рабочее давление	6 [бар]
Температура перекачиваемой среды до	90 [°C]
Необходимый подпор на всасывающей трубке насоса	8 [м]
Положение напорного патрубка	ступенчато-регулируемое
Высокая коррозионная стойкость при pH	3 до 14 (зависит от материала)

Насосы NPW - это экономичная серия насосов для перекачивания легко-абразивных сред.

Применение насосов NPW:

- Перекачивание шлама в каменных карьерах
- Питательный насос в туннелестроении
- Насос-смеситель для производства товарного бетона

Преимущества:

Оптимизированное качество материалов для продолжительного срока службы, экономичный вариант для тяжелых условий эксплуатации.



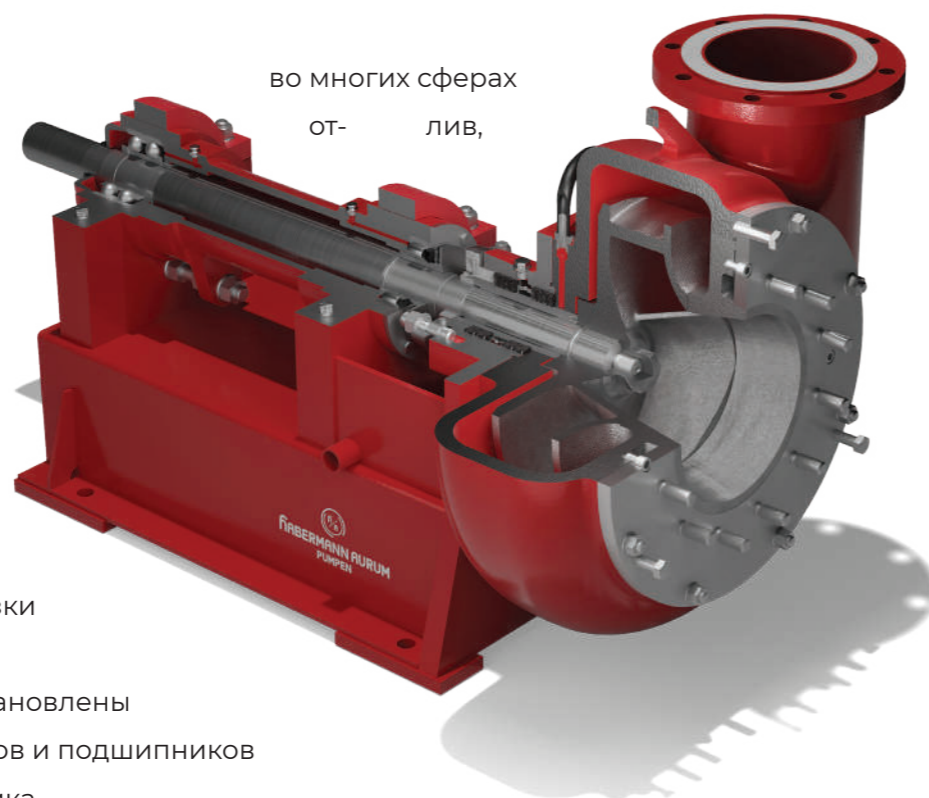
СПЕЦИАЛЬНАЯ КОНСТРУКЦИЯ RPL

ЛЁГКИЙ ТИП КОНСТРУКЦИИ НАСОСА С ЗАЩИТНОЙ ФУТЕРОВКОЙ ДЛЯ ИСПОЛЬЗОВАНИЯ В ПРОЦЕССАХ СО СРЕДНИМ ИЗНОСОМ

Насосы серии RPL с металлической защитной футеровкой, предназначены для перекачивания рабочих сред с низким содержанием твердых и мягких частиц, которые часто встречаются в канализационных и промышленно-сточных водах или, к примеру, в угольной пульпе. Серия RPL — это экономичные, технически устойчивые и проверенные временем насосы.

Данная серия подходит для легкого и среднего износа и является одним из наших первых типов насосов.

Они хорошо зарекомендовали себя в промышленности, таких как водотранспортровка шлака и технологический процесс обогащения при прокладке туннелей. Вместе с закрытым и полуоткрытым вариантом, доступны также двухканальные или многоканальные рабочие колеса на выбор. Установка рабочего колеса на вал осуществляется с помощью трапецеидальной резьбы. Для разгрузки уплотнения вала на задней стороне защитной шайбы рабочего колеса установлены разгрузочные лопасти. Корпуса насосов и подшипников оснащены прочной опорой подшипника.



во многих сферах
от- лив,

Легкая в демонтаже и установке гидравлическая часть насоса, подверженная износу, состоит в основном из 4 компонентов:

- рабочее колесо
- корпус с защитной футеровкой
- бронедиски со стороны всаса и привода

Рабочие характеристики серии RPL

Производительность до	3000 [м³/ч]
Напор одноступенчатого насоса до	125 [м.ст.ж.]
Скорость вращения насоса в зависимости от размера насоса	2950 [об/мин]
Диаметры патрубков	DN 32 до DN 400
Максимальное рабочее давление	10, 16 [бар]
Температура перекачиваемой среды до	90 [°C]
Необходимый подпор на всасывающем патрубке насоса	8 [м]
Положение напорного патрубка	ступенчато-
Высокая коррозионная стойкость при pH	3 до 14 в зависимости от материала



КВ

СЕРИИ КВ, КВК, КВН, КВКМ, КВКТ

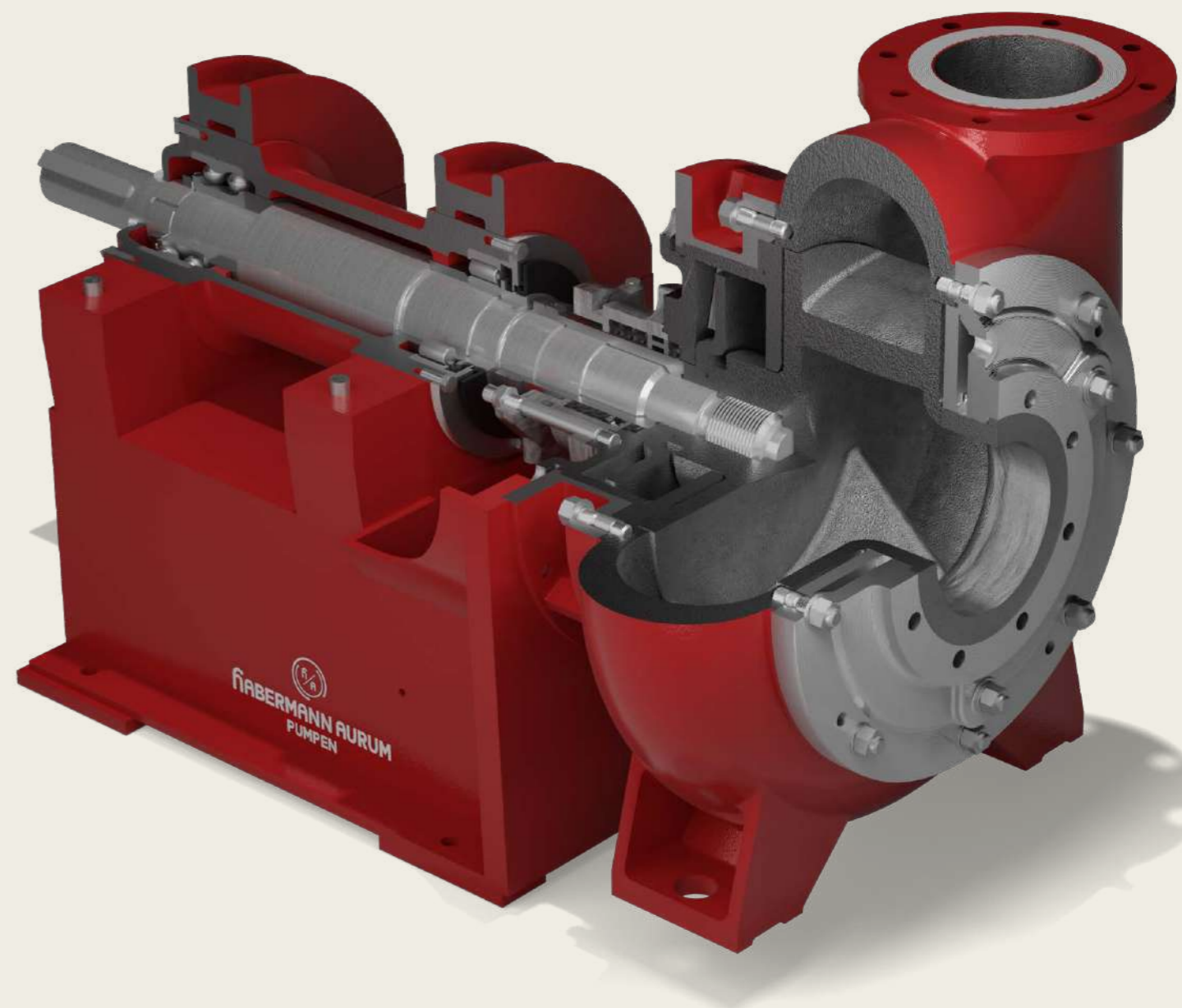
**ЗЕМЛЕСОСЫ ДЛЯ СТРОИТЕЛЬСТВА
ТУННЕЛЕЙ И СПЕЦИАЛЬНЫХ
ПОДЗЕМНЫХ СООРУЖЕНИЙ**

Насосы с напорным патрубком до DN 400
доступны для различных применений.

DN400

Серия компактных насосов разработана для сложных условий эксплуатации при строительстве туннелей и специальных подземных сооружений с жесткой рабочей средой. Компактное исполнение наших износостойких насосов серий КВ, КВК, КВКТ предназначены для применения в качестве питательного или водоотливного насоса при ограниченных условиях установки при

строительстве микротоннелей и прокладке трубопроводов. Достаточно крепкая толщина стен корпуса позволят легко переносить воздействие как износом, обусловленным скольжением мелких твердых частиц, так и ударную нагрузку, вызванную высокой долей крупнозернистых частиц.



СЕРИЯ КВ / КВК / КВН / КВКМ / КВКТ

СЕРИЯ КОМПАКТНЫХ НАСОСОВ

При эксплуатации с чрезвычайно высоким уровнем износа насосы "Habermann" типов "КВ/КВК/КВН" станут для Вас правильным решением. Прочные земснаряды для гравия и землесосы серии КВ предназначены для очень грубых материалов и преимущественно для добычи и транспортировки гравия. Во всем мире пользователи и производители используют наши прочные землесосы и насосы с защитной футеровкой серии КВ и НРК в строительстве транспортных тоннелей.



ОБЛАСТИ ПРИМЕНЕНИЯ

ДОБЫЧА ПЕСКА И ГРАВИЯ

Водное хозяйство, мокрое обогащение, обогащение минерального сырья, добыча полезных ископаемых

ЭНЕРГЕТИКА

Золуудаление, конденсаты, подготовка угля и кокса

ГОРНО-РУДНАЯ ПРОМЫШЛЕННОСТЬ

Тяжелый рудный шлам, вторичная окалина и сепарация, обработка оксидов железа, рудный шлам, Fe, Zn, Cu, Ti, соль, Al, и т.д., уголь / руда / фосфаты / оксид калия / боксит

САХАРНАЯ ПРОМЫШЛЕННОСТЬ

Свекляная пульпа, промывочные установки, отходы животноводства

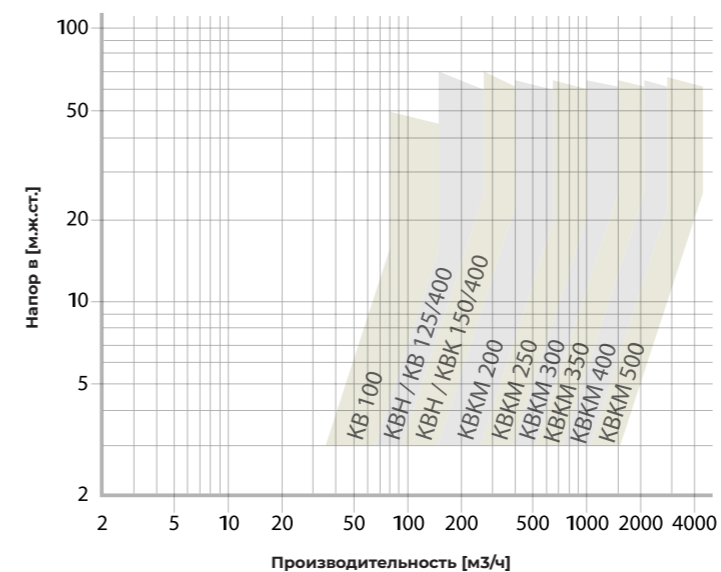
СТРОИТЕЛЬСТВО, БУРЕНИЕ И СПЕЦИАЛЬНЫЕ СООРУЖЕНИЯ

Специальные фундаменты, сланец, мрамор, гранит, мокрая обработка песка, добыча песка и гравия, микротоннелирование, вертикальное бурение, дноуглубление (порты, реки)

СТАЛЕЛИТЕЙНАЯ ПРОМЫШЛЕННОСТЬ

Доменные печи, станы горячей прокатки

РАБОЧИЕ ХАРАКТЕРИСТИКИ КВ



Рабочие характеристики серии КВ | КВК | КВН | КВКМ | КВКТ

Производительность до	50-5000 [м³/ч]
Напор одноступенчатого насоса до	85 [м.ст.ж.]
Скорость вращения насоса в зависимости от размера насоса	2000 [об/мин]
Диаметры патрубков	DN 100 до DN 400
Максимальное рабочее давление	10 [бар]
Температура перекачиваемой среды до	до 100 [°C]
Необходимый подпор на всасывающем патрубке насоса	8 [м]
Положение напорного патрубка	ступенчато-регулируемое
Высокая коррозионная стойкость при pH	3 до 14 зависит от материала

КВКТ-СЕРИЯ ДЛЯ СПЕЦИАЛЬНЫХ ПОДЗЕМНЫХ СООРУЖЕНИЙ



Траншеекопатель с насосом КВКТ-V1 сверху

В настоящее время при создании стартовых и целевых шахт, а также траншей используются современные шахтные опускные сооружения или траншеекопатели. При этом работы по вертикальной прокладке траншеи всегда осуществляются в шахте или траншее, заполненной опорной суспензией. Во время прокладки траншеи опорная суспензия обогащается песком и твердыми частицами и непрерывно продвигается с помощью высокоизносостойких подводных насосов на сепарационную установку, где происходит отделение перекачиваемой среды.

КВ-СЕРИЯ ДЛЯ СТРОИТЕЛЬСТВА ТОННЕЛЕЙ



КВН 150-450

Небольшие габариты, материалы с высокой износостойкостью, а так же уплотнения вала с помощью разгрузочной крыльчатки и механических уплотнений гарантируют бесперебойную работу в режиме AVN (автоматический проход буровой установки с мокрым перекачиванием шлама).

C&H

CHALLENGER & HERACLES

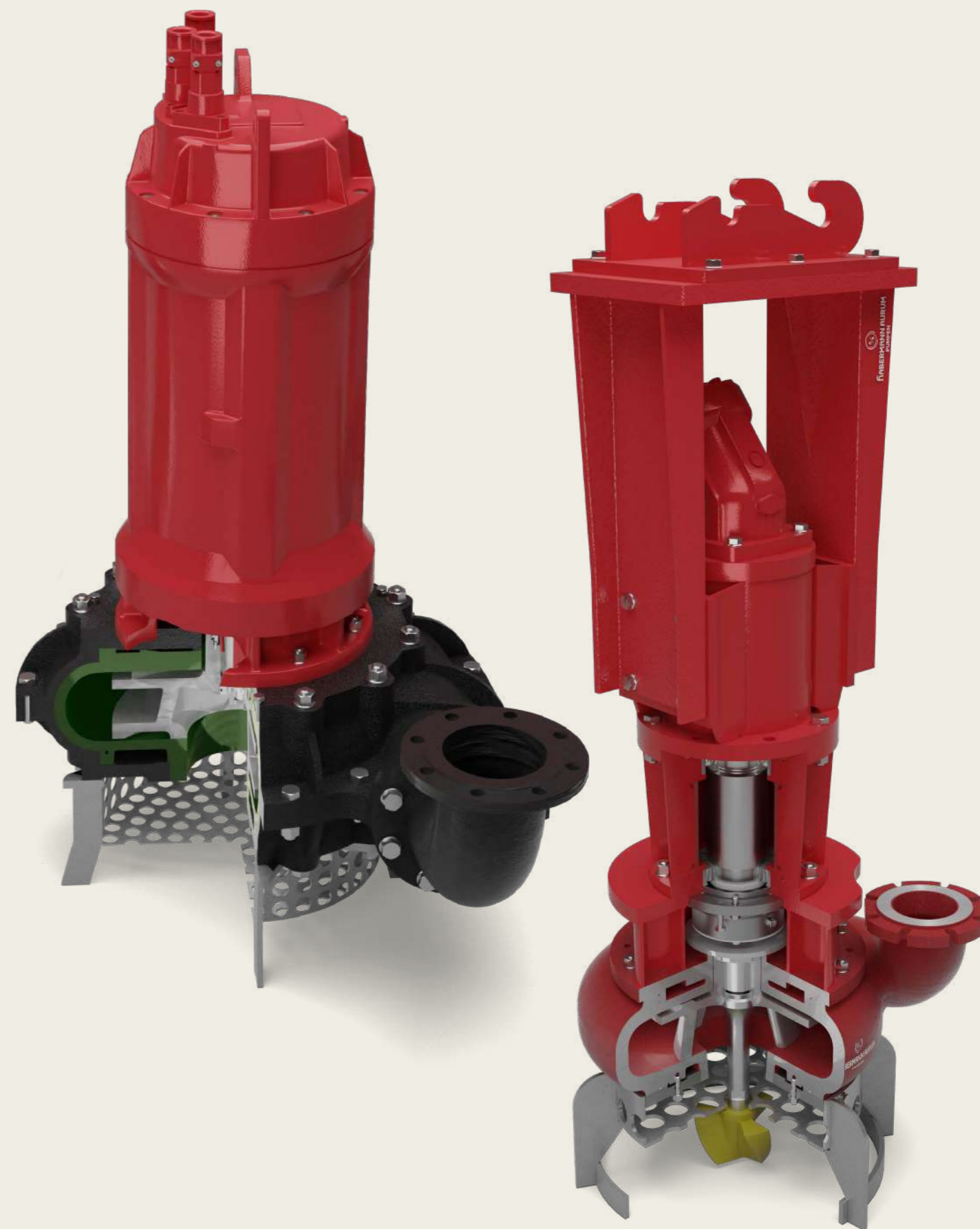
ПОГРУЖНЫЕ НАСОСЫ ДЛЯ ПЕРЕКАЧИВАНИЯ ТВЕРДЫХ ЧАСТИЦ

Глубина погружения до тридцати метров.

30 м

Насосы Challenger и Heracles — это тяжелые и сверхнадежные насосы с прифланцованным погружным электродвигателем для влажной установки. Насосы этого типа используются в горнодобывающей промышленности, добыче мелкого песка, на иловых свалках, при осушении дамб и очистке озер, прудов и рек. В высокопрочной конструкции насосов используются только самые надежные и проверенные технологии от насосов

серий НРК, NPW и KB. Существующие на сегодняшний день технологии позволяют производить насосы с лучшей геометрией проточной части. И как результат - значительно улучшенный КПД и более высокий срок службы корпуса и элементов проточной части по сравнению с другими производителями насосов. Основные различия насосов Challenger и Heracles заключаются в: типе привода, диаметре свободного прохождения частиц, типе уплотнения. Насосы могут быть адаптированы к перекачиваемой среде, что позволяет использовать их в нейтральных, щелочных и слегка кислых средах.



CHALLENGER

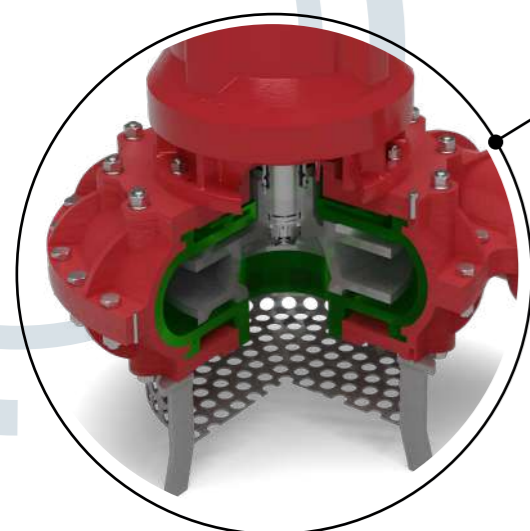
ПОГРУЖНОЙ НАСОС ДЛЯ ЭКСПЛУАТАЦИИ В УСЛОВИЯХ СРЕДНЕЙ ТЯЖЕСТИ

Серия "Challenger" имеет различные возможности установки привода. Он легко транспортируется и удобен в использовании. Насос доступен в двух типах конструкции: металлический (CRM) и с полиуретановой футеровкой (CRP) APFlex. Оба насоса доступны как с агитатором, так и без него.

Рабочие характеристики серии Challenger

Производительность до	950 [м³/ч]
Напор одноступенчатого насоса до	56 [м.ст.ж.]
Скорость вращения насоса в зависимости от размера насоса	1470 [об/мин]
Длина кабеля от	8 м
Глубина погружения до	30 м
Температурный диапазон	+12°C - +40°C
Оptionальный температурный диапазон (с антиконденсатным нагревателем)	+4°C - +40°C
Диаметры патрубков	DN 32 – DN 250

НАСОС "CRP" С ПОЛИУРЕТАНОВЫМ ПОКРЫТИЕМ



.....
 Двигатели, типы насосов и принадлежности к ним можно комбинировать между собой и, следовательно, индивидуально разрабатывать в зависимости от их применения.



HERACLES

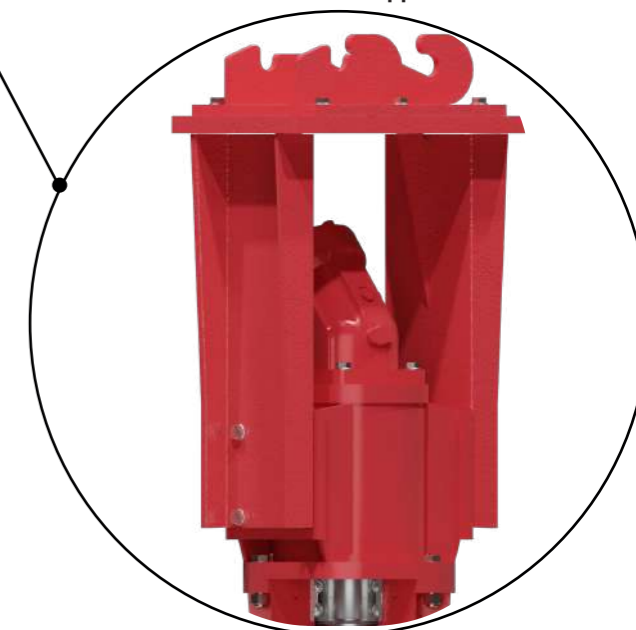
НАСОС ДЛЯ ИСПОЛЬЗОВАНИЯ В ТЯЖЕЛЫХ УСЛОВИЯХ ЭКСПЛУАТАЦИИ

Heracles имеет специальное уплотнение вала, которое обеспечивает надежную работу даже в самых тяжелых условиях эксплуатации. Он может работать с электрическим и гидравлическим двигателем.

Рабочие характеристики серии Heracles

Производительность до	600 [м³/ч]
Напор одноступенчатого насоса до	52 [м.ст.ж.]
Скорость вращения насоса в зависимости от размера насоса	1475 [об/мин]
Длина кабеля от	8 м
Глубина погружения до	30 м
Температурный диапазон	+12°C - +40°C
Оptionальный температурный диапазон (с антиконденсатным нагревателем)	+4°C - +40°C
Диаметры патрубков	DN 100 – DN 250

НАСОС "HERACLES" С ГИДРОМОТОРОМ



VERTIKALE ВЕРТИКАЛЬНЫЕ НАСОСЫ

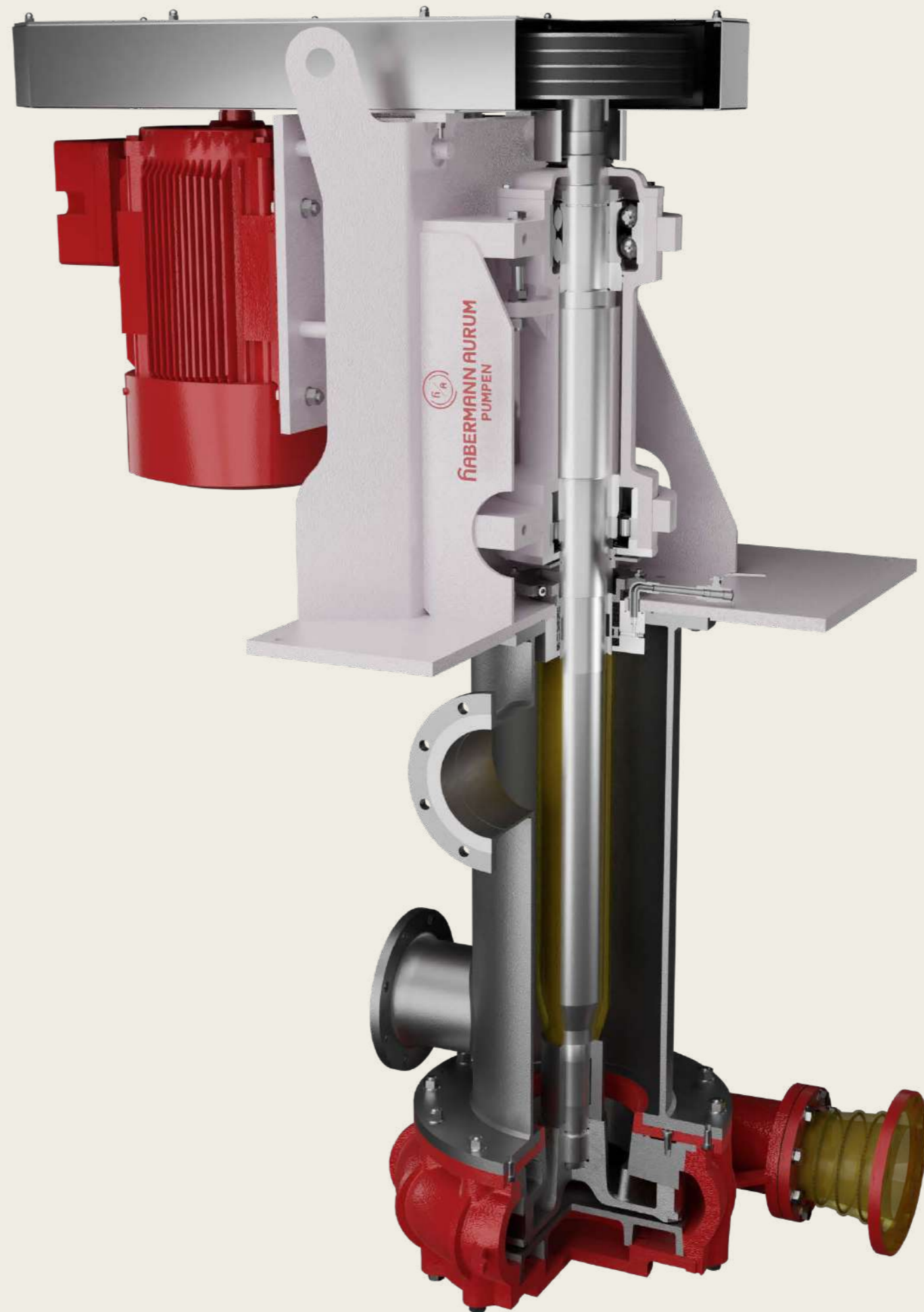
для мокрой и сухой установки

Глубина установки - **до пяти метров.**

5м

Данные насосы подходят для мокрой и сухой установки. Модульная конструкция позволяет создать исполнение как в сериях НРК, NPK или NPW. Для серий V300/ V320/ V330 длина установка возможна до 1800 мм. Они предназначены для высоких концентраций твердых веществ и работают

без уплотнения вала. Конструкция V330 также подходит для газифицирующихся/пенящихся сред и прерывистой подачи. Дополнительно данная конструкция может быть выполнена с уплотнением вала. Для серии V1/ V2 глубина установки возможна до 5000 мм. Гидравлическая часть, в свою очередь, точно соответствует горизонтальным насосам серий НРК, NPK и NPW и, таким образом, имеет такую же мощность.



СЕРИЯ V300 / V320

ВЕРТИКАЛЬНЫЕ ПОГРУЖНЫЕ НАСОСЫ ДЛЯ МОКРОЙ УСТАНОВКИ

Благодаря модульной концепции "Habermann" гидравлические компоненты насосов серии "V" соответствуют деталям серий "НРК", "НРК" и "НРВ".

Рабочие характеристики серии V300 / V320 / V340

Производительность до	1400 [м³/ч]
Напор одноступенчатого насоса до	50 [м.ст.ж.]
Скорость вращения насоса в зависимости от размера насоса	2000 [об/мин]
Диаметры патрубков	DN 32 до DN 300
Максимальное рабочее давление	10 [бар]
Температура перекачиваемой среды до	90 [°C]
Высокая коррозионная стойкость при pH	0 до 14
Стандартная глубина установки	H = 500 / 900 / 1100 / 1350 / 1500 / 1650 / 1800 [мм]

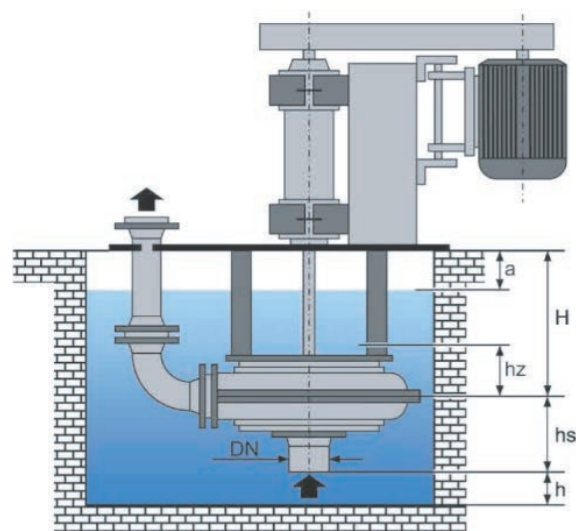
Стандартный привод

Ременной, прямое муфтовое соединение возможно в зависимости от рабочей точки



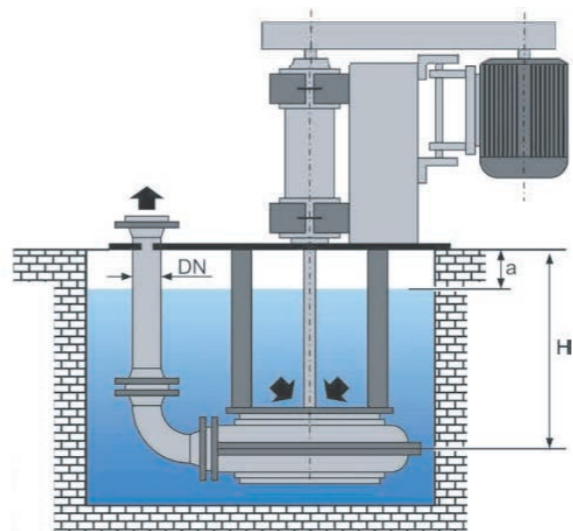
МОКРАЯ УСТАНОВКА

Минимальный уровень жидкости при припуске	Максимальный уровень жидкости	Минимальное расстояние до дна
$h_z = DN + 150 \text{ mm}$	$a_{\min} = 1 \times DN$	$h_{\min} = 1.5 \times DN$



Мокрая установка **V300**

(Максимальная высота всасывания $h_s = 2500 \text{ mm}$)



Мокрая установка **V320**

СЕРИЯ V330

ВЕРТИКАЛЬНЫЕ НАСОСЫ ДЛЯ СУХОЙ УСТАНОВКИ

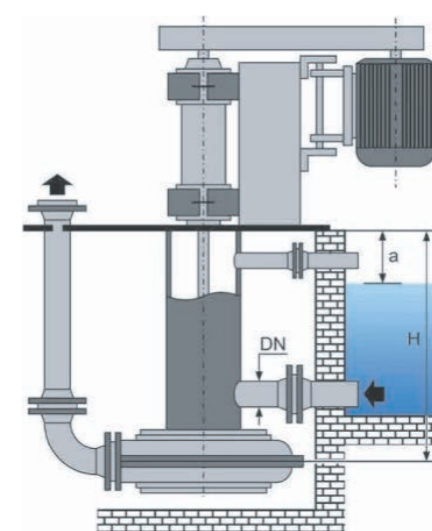
Рабочие характеристики серии V310 / V330

Производительность до	1600 [м³/ч]
Напор одноступенчатого насоса до	50 [м.ст.ж.]
Скорость вращения насоса в зависимости от размера насоса	2000 [об/мин]
Диаметры патрубков	DN 32 до DN 300
Максимальное рабочее давление	10 [бар] (2-ступенчатый до 16 бар)
Температура перекачиваемой среды до	90 [°C]
Высокая коррозионная стойкость при pH	0 до 14
Стандартная глубина установки	H = 500 / 900 / 1100 / 1350 / 1500 / 1650 / 1800 [мм]
Стандартный привод	Ременной, прямое муфтовое соединение возможно в зависимости от рабочей точки



СУХАЯ УСТАНОВКА

Минимальный уровень жидкости при запуске насоса	Максимальный уровень жидкости	Минимальное расстояние до дна
$h_z = DN + 150 \text{ mm}$	$a_{\min} = 1 \times DN$	$h_{\min} = 1.5 \times DN$



Сухая установка **V330**

СЕРИЯ V1 / V2

ВЕРТИКАЛЬНЫЕ ЦЕНТРОБЕЖНЫЕ НАСОСЫ

Для "сухой" установки, насосная часть уплотнена торцевым уплотнением вала. Данные варианты конструкции подходят для мокрой и сухой установки. Гидравлические части насоса соответствуют сериям НРК, NPK и NPW.

Исполнение V1

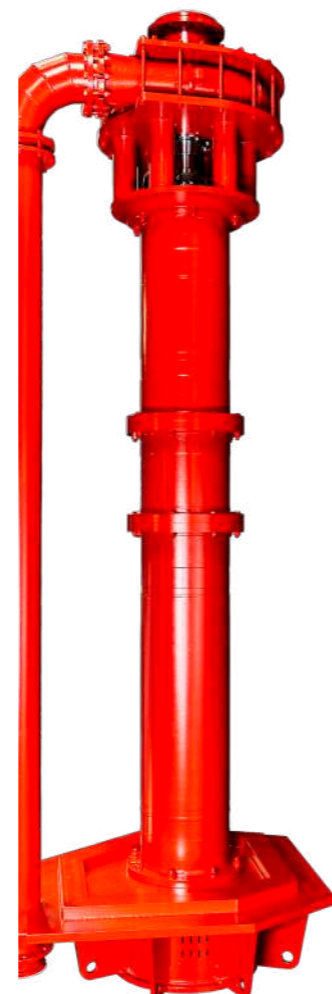
С конструкцией данного насоса можно достичь глубины **2500 мм** и более с применением добавочных патрубков, как для "сухой", так и для погружной конструкций.

Исполнение V2

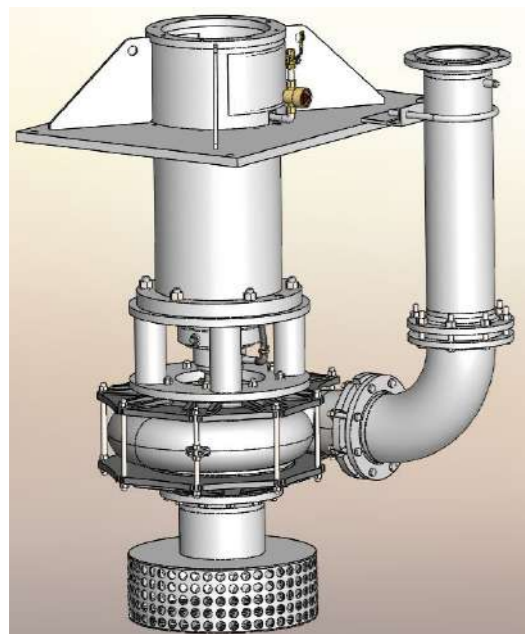
Насосы "Habermann" исполнения "V2" имеют преимущество удлиненного линейного вала. Добавочный вал соединен муфтой с основным и имеет собственную систему подшипников для тяжелых режимов работы. Вертикальные насосы "V2" подходят для **установки** в резервуары глубиной **5000 мм** и более. Возможна как погружная, так и "сухая" установки.

Система смазки

В насосах "Habermann" интегрированы системы смазки, которые обеспечивают отменную смазку систем подшипников для тяжелых режимов работы.



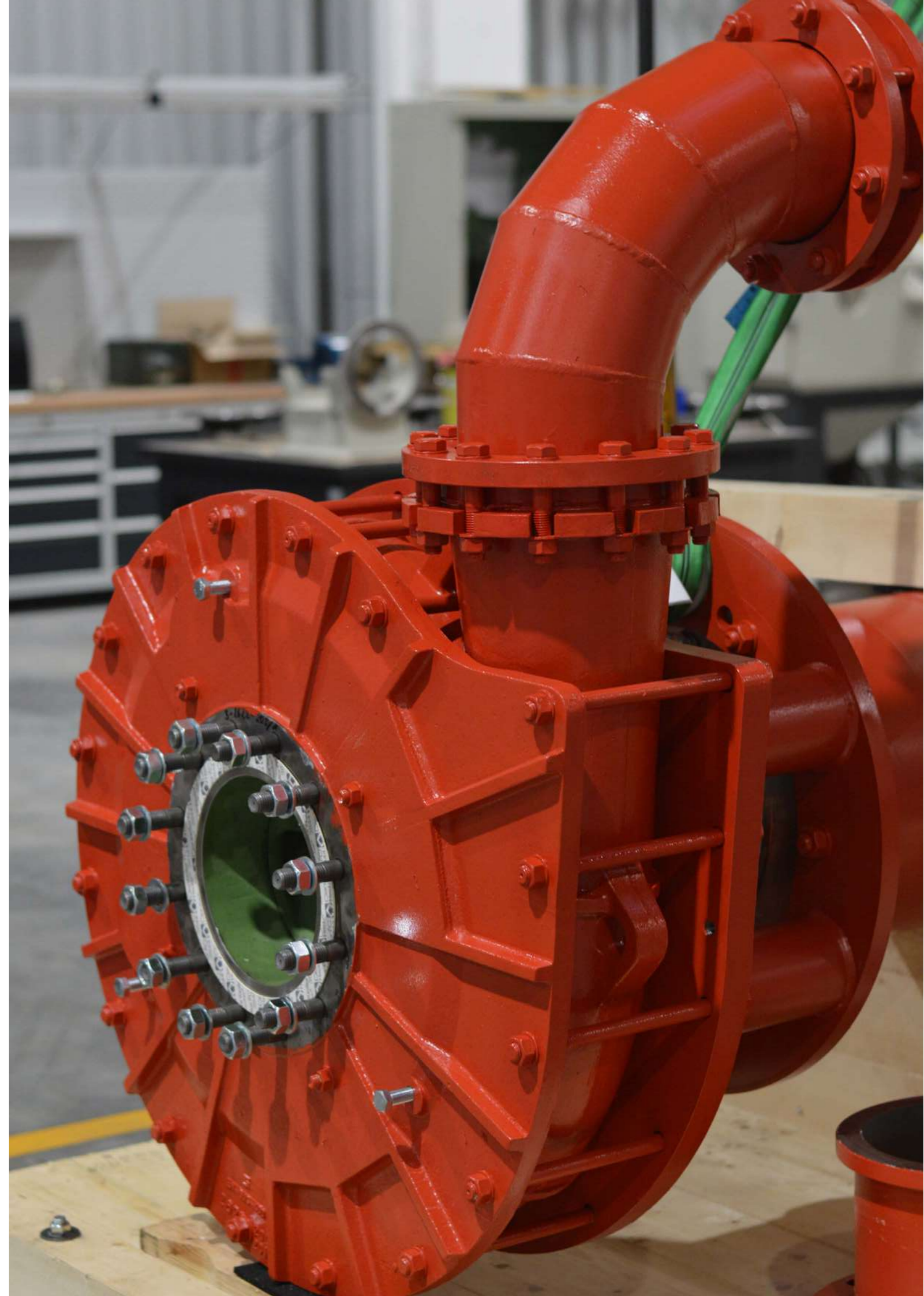
V2



NPW 200 V1

Рабочие характеристики серии V1 / V2

Производительность до	2500 [м³/ч]
Напор одноступенчатого насоса до	60 [м.ст.ж.]
Скорость вращения насоса в зависимости от размера насоса	1480 [об/мин]
Диаметры патрубков	DN 32 до DN 400
Максимальное рабочее давление	10 [бар]
Температура перекачиваемой среды до	70 [°C]
Высокая коррозионная стойкость при pH	3 до 14
Положение напорного патрубка	ступенчато-регулируемое



СЕРИЯ N

ЦЕНТРОБЕЖНЫЕ НАСОСЫ С ЗУМПФОМ

Данная конструкция разрабатывается под заказ, насос имеет собственный зумпф. Преимущественно данные насосы применяются для среды, содержащей воздух, пенящихся суспензий и в условиях прерывистой подачи. Подача насоса осуществляется со стороны вала таким образом, что он осуществляет каждую подачу до максимального размера конструкции (прерывистая подача). Насосы могут быть оснащены гидравликой серий НРК, NPK и NPW.

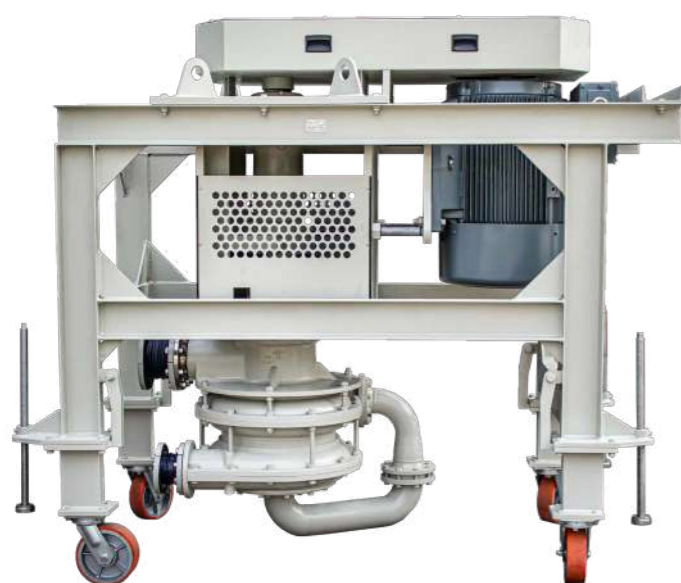
- Легкая транспортировка газифицирующихся и пенящихся сред
- Консольный вал, уплотнение вала не требуется
- Металлическое исполнение, а также эластичная футеровка
- Подшипниковый узел и привод устанавливаются в сухую
- Объем зумфа может быть изготовлен до 2,5 м³



Материалы и геометрия зумфа подбираются индивидуально в соответствии с типом перекачиваемой среды и условий эксплуатации.

Рабочие характеристики серии N

Производительность до	1400 [м ³ /ч]
Напор одноступенчатого насоса до	50 [м.ст.ж.]
Скорость вращения насоса в зависимости от размера насоса	2900 [об/мин]
Диаметры патрубков	DN 32 до DN 300
Максимальное рабочее давление	10 [бар]
Температура перекачиваемой среды до	90 [°C]



НРК V330 N двухступенчатый

УПЛОТНЕНИЯ ВАЛА

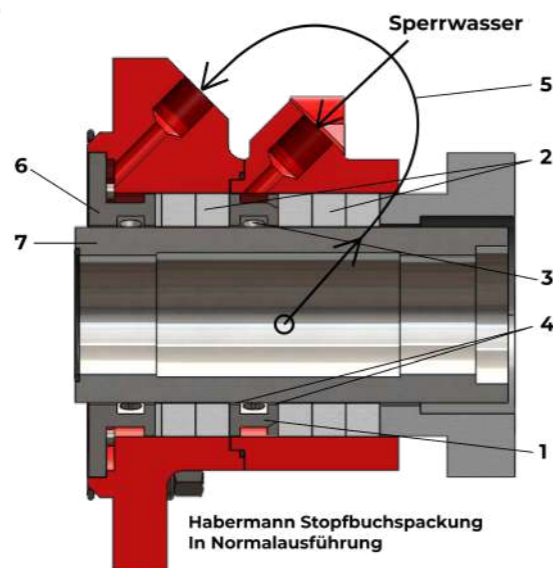
МАТЕРИАЛЫ

УПЛОТНЕНИЯ ВАЛА

Уплотнения вала имеют огромное значение в насосах, перекачивающих среды с твердыми веществами. В зависимости от условий применения, герметизация насоса может осуществляться либо с помощью сальникового или торцевого уплотнения, либо гидродинамически.

САЛЬНИКОВОЕ УПЛОТНЕНИЕ В СТАНДАРТНОМ ИСПОЛНЕНИИ

Продолжительность службы зависит в основном от того, на сколько далеко от уплотнения удерживаются твердые частицы. Давление сальника уменьшается во всех наших насосах с помощью разгрузочных лопастей на обратной стороне задней защитной пластины рабочего колеса. Для того, чтобы удерживать твердые частицы предусмотрено промывание пресной водой. Уплотнение нагружается затворной жидкостью через блокирующее кольцо (1) с приводной стороны, чем в первую очередь обеспечивается смазка и промывание уплотнительных колец (2). для подачи необходимого количества затворной жидкости и регулировки требуемого давления в уплотнении мы рекомендуем дополнительно установить



дроссельную заслонку и манометр. Для контроля потока затворной воды целесообразно устанавливать еще и расходомер. Затворная вода попадает в камеру стопорного кольца (3) и из него через зазор вала (4) на сальниковые кольца (2). Она вытекает через радиальные отверстия в стопорном кольце и неподвижный трубопровод (5) в стопорное кольцо со стороны насоса (6). А уже из него попадает через зазор вала (7) в корпус насоса. Уплотняющее давление P2 должно быть минимум на 0,3 бар больше чем давление P1 на втулке рабочего колеса. Для более легкой замены основных колец со стороны насоса корпус сальника был разделен радиально.

Вместо сальника можно использовать:

- торцевое уплотнение одностороннего действия
- торцевое уплотнение двустороннего действия, состоящее из торцевого уплотнения HGD-1 и торцевого уплотнения со стороны атмосферы, а также соединения закалочной жидкости
- гидродинамическое уплотнение посредством экспеллера с сальниковой коробкой, а точнее с торцевым уплотнением одностороннего действия
- или неподвижное уплотнение для специальных машин.

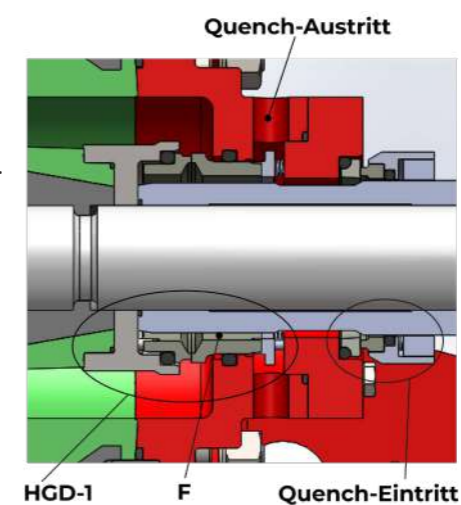


МЕХАНИЧЕСКОЕ УПЛОТНЕНИЕ ВАЛА С ПОМОЩЬЮ ТОРЦЕВОГО УПЛОТНЕНИЯ

Мы предлагаем большой выбор механических уплотнений в соответствии со свойствами перекачиваемой среды и необходимым давлением при нагнетании. Конструкции уплотнений "Habermann" эффективно предотвращают износ и коррозию. Пружины под давлением установлены со стороны атмосферы, а износостойкие компоненты контактируют со шламовой средой.

ТОРЦЕВОЕ УПЛОТНЕНИЕ ДВОЙНОГО ДЕЙСТВИЯ

На основе торцевого уплотнения двойного действия типа HGD-1/QD было разработано уплотнение вала, отвечающее требованиям наших клиентов. Наше инновационное торцевое уплотнение может работать при высоком давлении от 16 до 25 бар. Вихревая камера предотвращает попадание твердых частиц на механическое уплотнение.

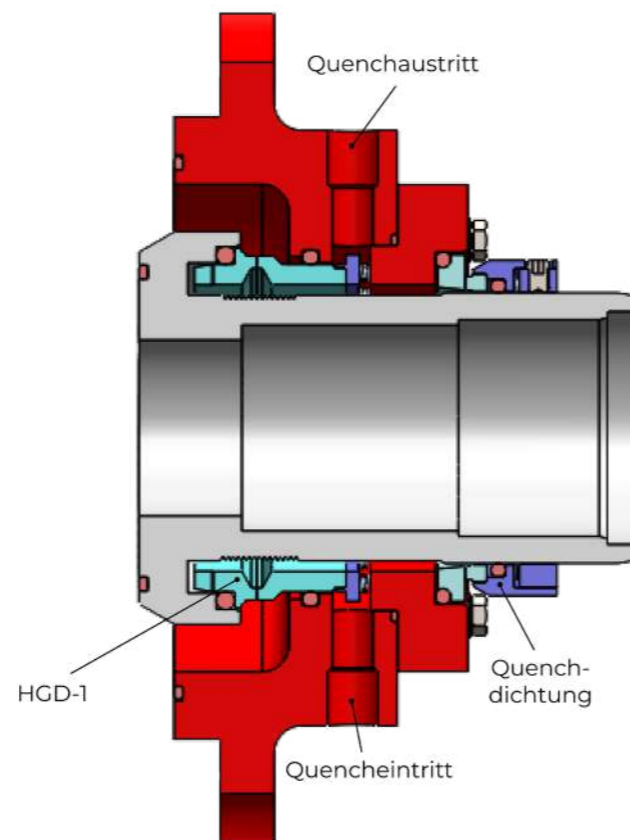


Механическое уплотнение вала смазывается и охлаждается посредством закалочной жидкости. При промывке давление на входе не должно превышать 0,5 бар. Потребление охлаждающей жидкости при размерах механического уплотнения от $\varnothing 43$ до $\varnothing 100$ составляет примерно 5-20 л/ч. В качестве альтернативы можно использовать термосифонную систему без давления с подающей резьбой (F) на защитной втулке вала, поддерживающей циркуляцию в контуре охлаждения и смазки.



HGD-1**КАРТРИДЖНОЕ ИСПОЛНЕНИЕ**

Картриджное уплотнение основано на проверенной конструкции HGD-1. Оно состоит из полностью смонтированного и протестированного уплотнительного узла, что позволяет избежать ошибок при сборке. Чтобы уплотнение было готово к работе, после установки в насос необходимо только снять монтажные фиксаторы. Нет необходимости повторно регулировать основное уплотнение после юстировки рабочего колеса из-за износа. Благодаря этой конструкции, выравнивание уплотнения компенсируется автоматически. Картриджная версия HGD-1 доступна как одинарное, так и двойное механическое уплотнение.

**МЕХАНИЧЕСКОЕ УПЛОТНЕНИЕ****HGD-2**

HGD-2 представляет собой модификацию HGD1 и используется как механическое уплотнение для рабочих колес серии НРК с полиуретановым покрытием. Как и механическое уплотнение HGD1, двойное уплотнение типа HGD-2/ QD представляет собой уплотнение вала,

рассчитанное на рабочее давление до 16 или 25 бар соответственно. В HGD-1

захватывающее кольцо было интегрировано во вращающемся механическом уплотнении и заменено как

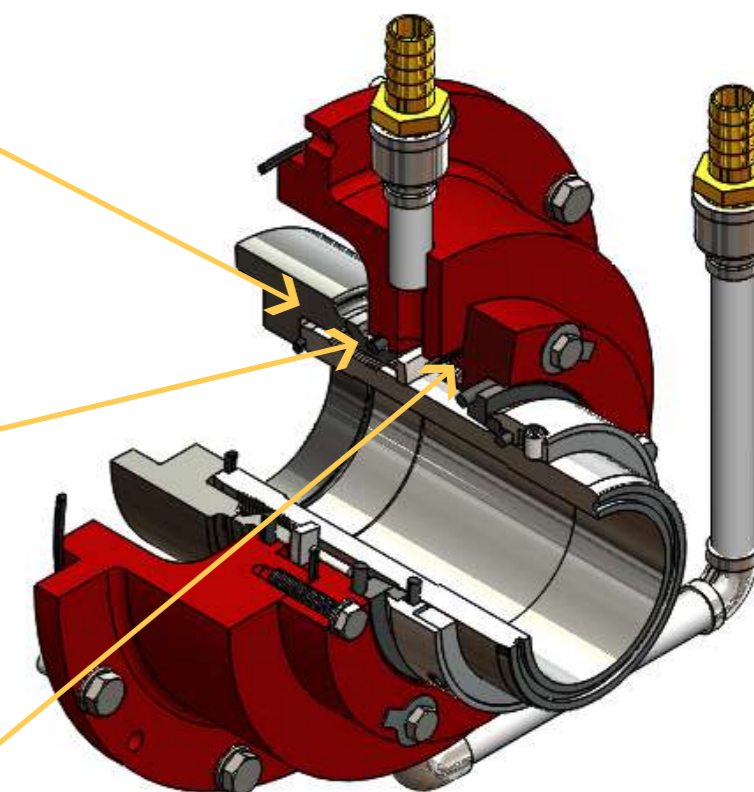
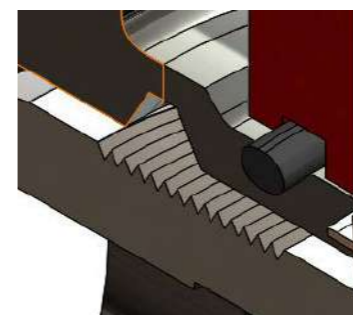
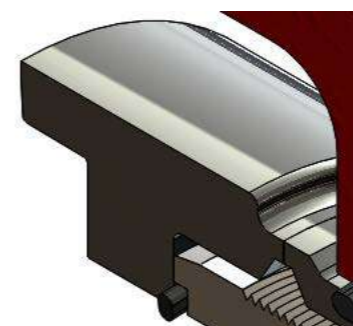
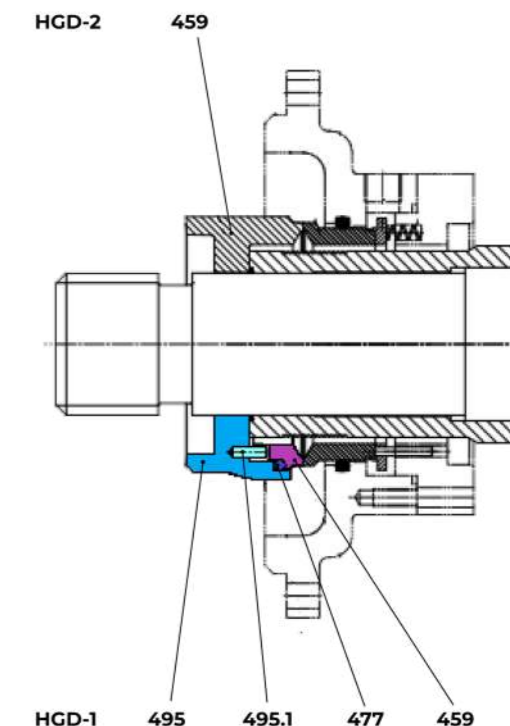
единый компонент в HGD-2. Таким образом, рядом с двумя

цилиндрическими штифтами, включая круглое уплотнительное кольцо, отсутствует само

захватывающее кольцо. Благодаря этому амортизатор, находящийся в закалочном резервуаре, не подвергается воздействию перекачиваемой среды, а компактное механическое уплотнение обеспечивает относительно простую и быструю установку в случае ремонта. Другие преимущества, такие как исключение сложной установки, работающей при давлении при закрытой задвижке, прямое охлаждение/смазывание торцевых колец через соединение закалочной жидкости и удаление твердых частиц с помощью силы вращения, идентичны тем, которые используются для уплотнения HGD1. Также необходимое потребление охлаждающей жидкости составляет примерно 5-20 л/ч, как и в HGD1. Как и в случае с HGD1, в качестве альтернативы можно использовать термосифонную систему без давления с подающей резьбой (F) на защитной втулке вала, поддерживающей циркуляцию в контуре охлаждения и смазки.

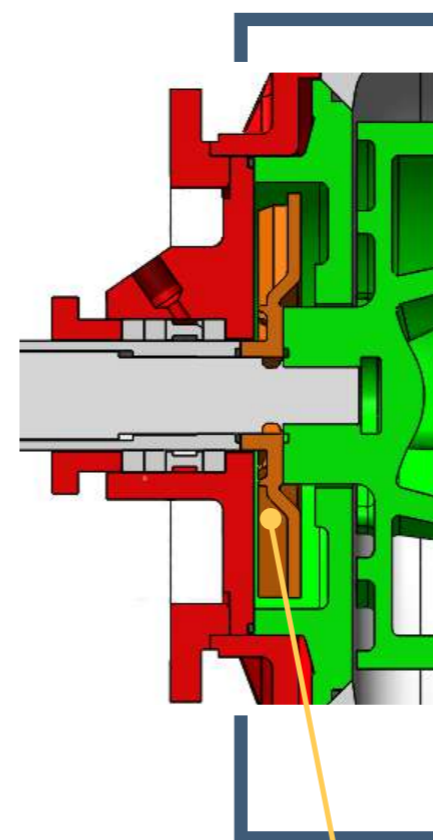
СРАВНЕНИЕ**HGD-1 / HGD-2**

HGD-2 такое же надежное, как и HGD-1, но более компактное. В разделе на стороне продукта была HGD-1 было интегрировано кольцо захвата (Pos. 495) во вращающемся кольце скольжения (Pos. 459) и заменено одним компонентом (Pos. 459) в HGD-2. Так, рядом с двумя штифтами цилиндра (Pos. 495.1) также отсутствует круглое уплотнительное кольцо (Pos. 477), а также кольцо захвата (Pos. 495).



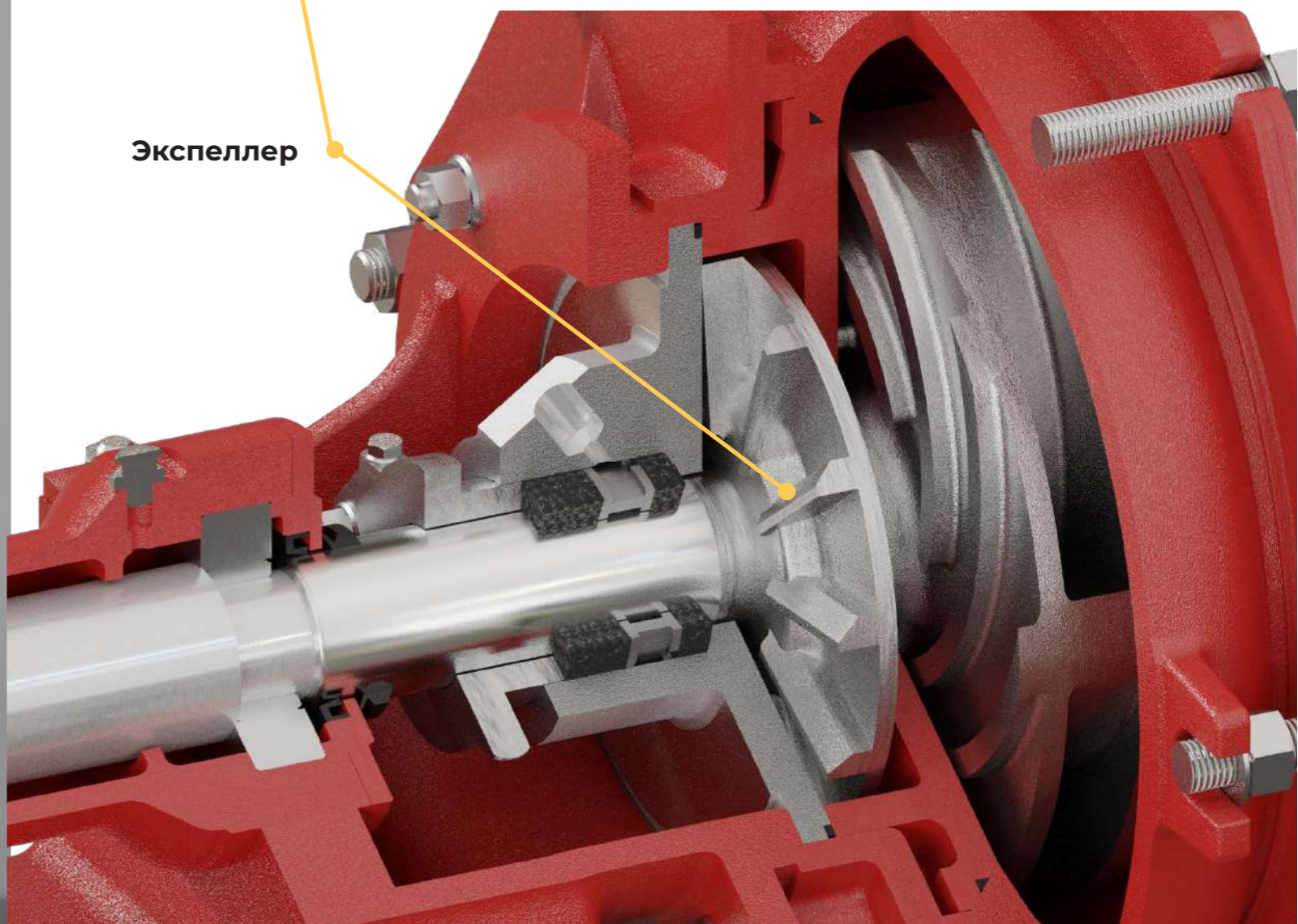
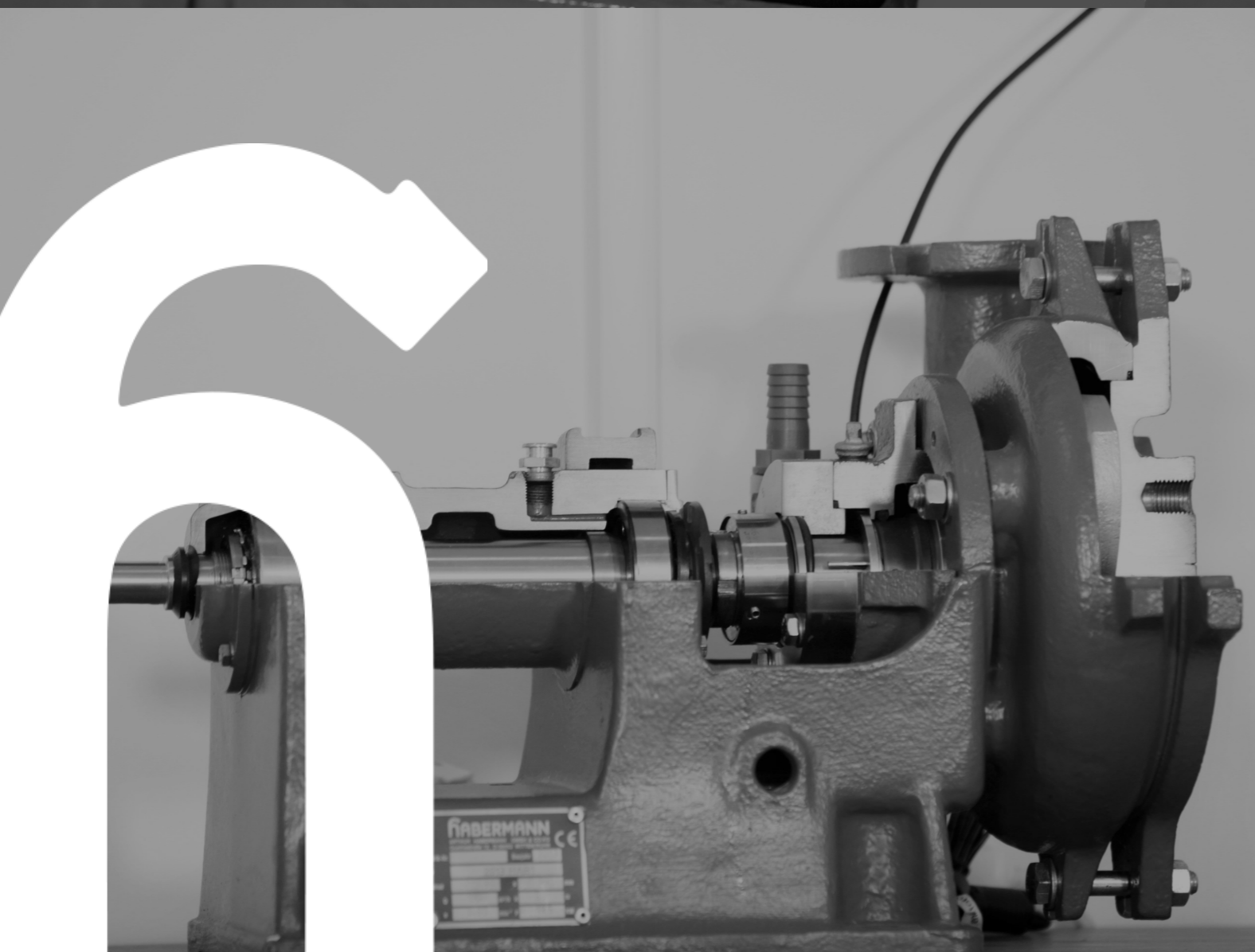
HGD-2 как двойное механическое уплотнение с трубопроводной обвязкой для закалочной жидкости.

ГИДРОДИНАМИЧЕСКОЕ



ЭКСПЕЛЛЕР

Уплотнение вала с разгрузочным рабочим колесом доступно для большинства серий наших насосов. Такое уплотнение вала особенно подходит для мелкозернистой пульпы и является альтернативой механическим уплотнениям при сложных условиях пользования и в случае плохого качества затворной жидкости. Предел использования уплотнения такого вида близок к температуре кипения рабочей среды. В роли постоянного уплотнения выступает сальник. Компоненты разгрузочного колеса могут быть изготовлены из металла, полиуретана или в качестве комбинации этих материалов.



Экспеллер

МАТЕРИАЛЫ ЛИТЬЯ

Насосы Nabermann производятся из высокоизносостойких модифицированных материалов литья, которые были разработаны на основе нашего собственного опыта в литейном производстве. Износостойкие и коррозионностойкие сплавы были разработаны нами специально для насосов, перекачивающих агрессивную среду, для средних и тяжелых условий эксплуатации. Благодаря специальному сплаву и высокой твердости эти материалы значительно улучшают механические свойства деталей насоса. В дополнение к термообработанной стали и дуплексной стали, мы предлагаем материалы литья собственной разработки HBN 440, HBN 450, HBN 480 с твердостью до 650 HB по Бринеллю.

ИЗНОСОСТОЙКОСТЬ И КОРРОЗИОННАЯ УСТОЙЧИВОСТЬ

РАЗЛИЧНЫХ МАТЕРИАЛОВ ДЛЯ НАСОСОВ NABERMANN AURUM



МАТЕРИАЛЫ И ТВЕРДОСТЬ ПО БРИНЕЛЛЮ

Материал №	Твердость [HB]
1.4517	230 - 300
1.4581	130 - 200
1.4464	230 - 300
1.4138	260 - 330
HBN 480	620
HBN 450	650
HBN 440	600

ПРИВОДЫ И
ПРИМЕРЫ
УСТАНОВКИ

ОБСЛУЖИВАНИЕ
НАСОСОВ

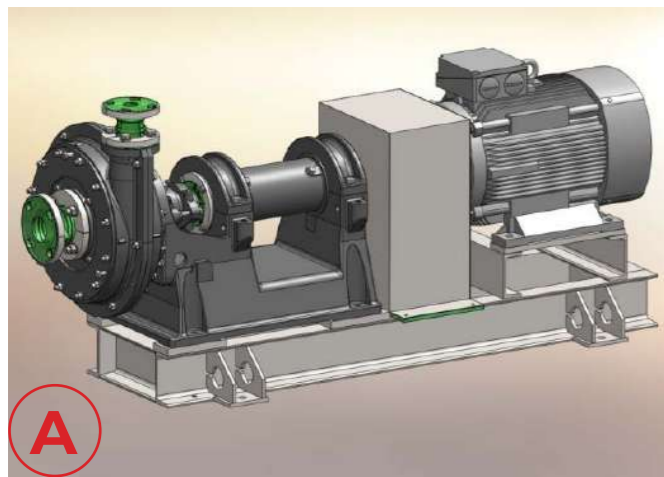
КОНСТРУК-
ТИВНОЕ
ИСПОЛНЕНИЕ

ПРИВОДЫ И ПРИМЕРЫ УСТАНОВКИ

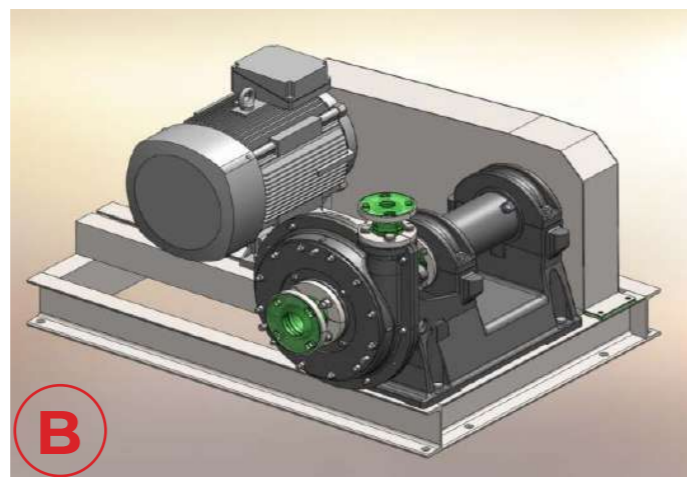
КЛИНОРЕМЕННОЙ ПРИВОД

Насосы для перекачивания твердых частиц устанавливаются исключительно или из-за больших мощностей двигателя до 315 кВт напрямую через муфту, что в частности зависит и от размера насоса. До 315 кВт на сегодняшний день используются консольные клиноременные приводы, которые подхватываются подшипниковым узлом насоса. Конические блокировочные зажимные втулки облегчают монтаж и демонтаж клиноременных шкивов, благодаря чему нет необходимости в стяжном приспособлении.

Кроме того, версия с клиноременной передачей имеет преимущество в том, что рабочие характеристики насоса могут быть легко адаптированы к изменению рабочего процесса путем замены клиноременных шкивов.



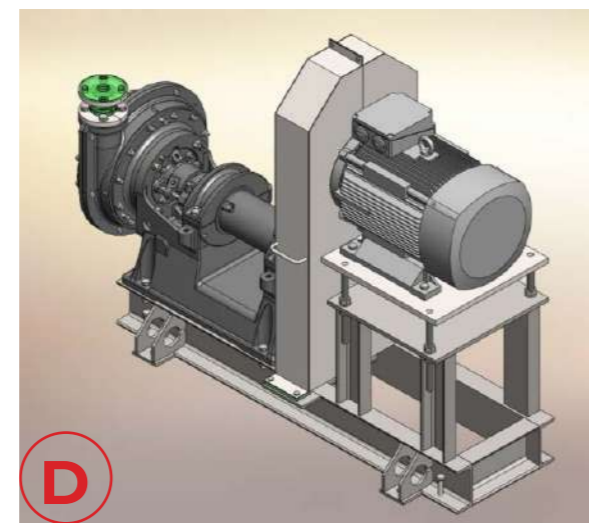
Привод напрямую с эластичной муфтой



Привод насоса через клиновидный ремень, электродвигатель возле насоса, опционально справа или слева со стороны всаса. (По желанию с отдельными опорными рамами для насоса и двигателя)



Привод насоса через клиновидный ремень, электродвигатель расположен над подшипниковым узлом насоса

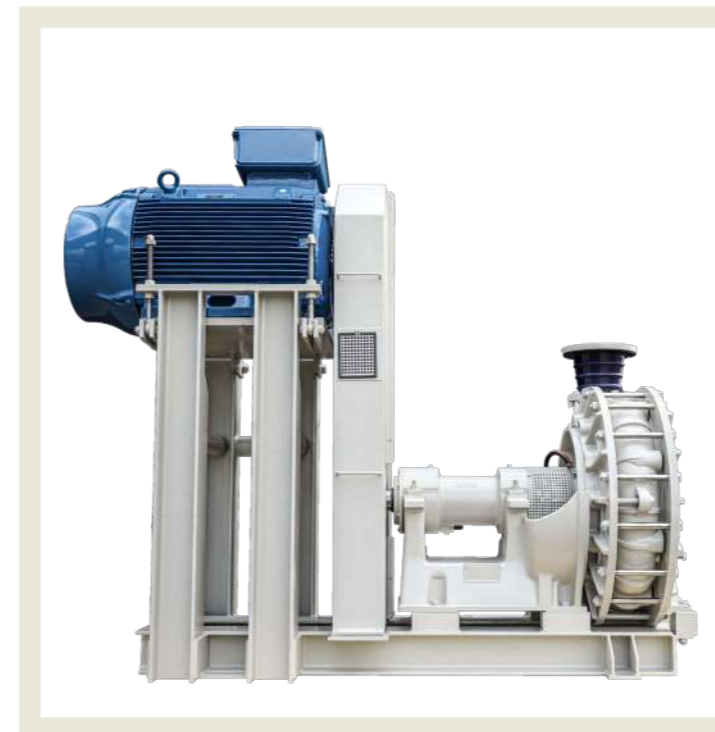


Привод насоса через клиновидный ремень, электродвигатель установлен в продольной оси насоса

КОНСТРУКТИВНОЕ ИСПОЛНЕНИЕ

Все типы насосов доступны как в **вертикальном** исполнении, так и в **горизонтальном** для мокрой и сухой установки с длиной монтажа до 5 м. Возможно также использование в качестве **подводных** насосов или модифицированная конструкция без уплотнения, а также в качестве **зумпфового насоса** без сальника.

ГОРИЗОНТАЛЬНЫЙ НАСОС



ВЕРТИКАЛЬНЫЙ НАСОС



ПОГРУЖНОЙ НАСОС



СПЕЦИАЛЬНАЯ КОНСТРУКЦИЯ С ЗУМПФОМ





Специалисты рекомендуют проводить своевременное техническое обслуживание оборудования.



СЕРВИСНОЕ ОБСЛУЖИВАНИЕ

Наша цель - не только предоставить профессиональное обслуживание и ремонт насосного оборудования, но и выяснить, почему произошел возможный сбой, и обеспечить оптимизацию компонентов вашей системы. Наша сервисная команда с обученными специалистами поможет вам после покупки и ввода в эксплуатацию насосного агрегата обеспечить безотказную и продолжительную работу оборудования.

ЗАПЧАСТИ

При необходимости замены отдельных деталей заказывайте только оригинальные зап-части к насосам Habermann Aurum Pumpen, таким образом вы обеспечите высокое качество и функциональность вашего оборудования.

МОДЕРНИЗАЦИЯ

Мы можем модернизировать оборудование и производственные линии вашей компании, где уже эксплуатируются наши насосы чтобы повысить эффективность производства, не инвестируя в новое оборудование. Мы поможем вам найти оптимальное решение, которое будет соответствовать вашим требованиям.

НАШИ УСЛУГИ

- ✓ Анализ неисправностей
- ✓ Оптимизация оборудования и системы
- ✓ Измерение показателей
- ✓ Ввод насоса в эксплуатацию
- ✓ Восстановительный и профилактический ремонт

У НАС ЕСТЬ ДЛЯ ВАС РЕШЕНИЕ

info@aurumpumpen.de



**HABERMANN AURUM
PUMPEN**

WWW.HABERMANN-AURUM-PUMPEN.DE

**+49 (0) 234 893 570 0
INFO@AURUMPUMPEN.DE**

**HABERMANN AURUM PUMPEN GMBH
HARPENER HEIDE 14 | 44805 BOCHUM | DEUTSCHLAND**