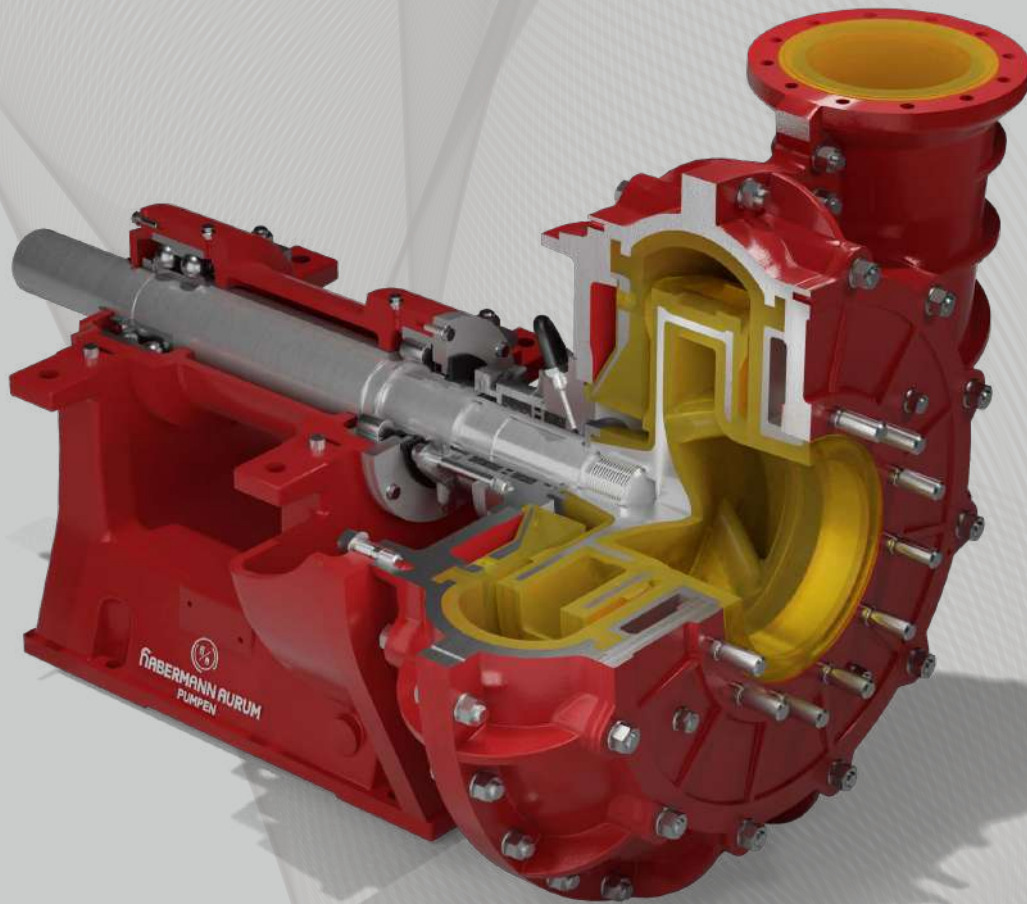




HABERMANN AURUM PUMPEN



**FESTSTOFFPUMPEN
FÜR ABRASIVE UND KORROSIVE MEDIEN**

MADE IN GERMANY



HABERMANN AURUM PUMPEN bietet seit fast 100 Jahren Erfahrung und großes Know-how im Schlammtransport.

1927

Habermann Aurum Pumpen zählt zu den führenden Herstellern von Kreiselpumpen zur **Förderung feststoffbeladener Flüssigkeiten**.

Mit fast 100 Jahren Erfahrung und einer Expertise von über 30.000 weltweit eingesetzten Pumpen in den verschiedensten industriellen Bereichen sind wir zu einem Teil des globalen Wirtschaftssystems geworden.

Unsere Pumpen finden Anwendung im **Bergbau**

und der **Mineralindustrie**, der **Rohstoffgewinnung** und **Energiewirtschaft**, der **Stahlindustrie**, **Chemie**, **Pigmentindustrie**, im **Tunnelvortrieb** und dem **Spezialtiefbau**. Unser Ziel ist es, Tradition mit Moderne zu verbinden und die Unternehmensgeschichte erfolgreich weiter zu schreiben. Dieses hochgesteckte Ziel zu erreichen, ist der tägliche Ansporn eines motivierten und kompetenten Teams. Das Resultat unseres täglichen Engagements sind kundenindividuell produzierte Pumpen, die vielfach schon seit über 60 Jahren problemlos im Einsatz sind; ein Beweis für Wirtschaftlichkeit, Zuverlässigkeit und Effizienz unserer Habermann Aurum Produkte.

Unser Produktportfolio umfasst die Bereiche **Pumpen** und **Armaturen**. Dank des hausinternen **Engineerings** sind wir in der Lage, auch technisch schwierige und komplexe Aufgaben zu lösen.

Durch unser internationales Netzwerk und unsere eigenen Niederlassungen sind wir zu einem global agierenden sowie geschätzten Partner unserer Kunden geworden.

Habermann Aurum Produkte werden weltweit eingesetzt. Unsere Marktpräsenz erstreckt sich kontinentübergreifend von Europa, Amerika über Asien bis nach Afrika. Wir zählen weltweit marktführende Unternehmen zu unseren zufriedenen Kunden.

Unser Credo ist es, den anspruchsvollen Anforderungen am Markt gerecht zu werden und unsere Kunden vor Ort bestmöglich zu unterstützen.

Tradition trifft Zukunft



www.habermann-aurum-pumpen.de



**COMPLETE PUMP SOLUTIONS
FOR ANY SLURRY TYPE**

INHALT

UNTERNEHMEN	2
EINSATZBEREICHE	6
HPK-SERIE	8
POLYURETHAN UND GUMMI	14
CERAMCARBIDE	16
NPK, NP-SERIE	18
NPW-SERIE	22
RPL-SERIE	26
KB-, KBK-, KBH-, KBKM-SERIE	28
CHALLENGER & HERACLES	32
VERTIKALE PUMPEN	36
SONDERBAUFORM N	42
WELLENABDICHTUNGEN	44
GUSSWERKSTOFFE	50
ANTRIEBE UND EINBAUBEISPIELE	52
PUMPENSERVICE UND ERSATZTEILE	54



Chemie	HPK	NPK	NPW	KB
Separation	•	•	•	
Aggressive Chemikalien	•	•		
Sedimente, Soda	•	•	•	
Schäumende Suspensionen	•	•		
SO ₄ , Chlorid	•	•		
Düngemittel PO ₄	•	•		
Pigmente	•	•		
Abfallverwertung	•	•	•	•
Rückstände von Rohöl			•	

Steine und Erden	HPK	NPK	NPW	KB
Sand und Kies	•	•	•	•
Sandindustrie	•	•	•	•
Kalksteinschlämme	•	•	•	
Schiefer, Marmor, Granit	•	•	•	•
Kaolin, Ton	•	•	•	
Zyklonbeschickung	•	•		
Baggerarbeiten (Häfen, Flüsse)		•		•

Bergbau	HPK	NPK	NPW	KB
Kohle, Erz, Phosphate, Kali, Bauxit	•	•	•	•
Schwere Bergbauschlämme	•	•	•	•
Erzschlämme	•	•	•	•
Eisenoxidherstellung	•	•	•	•
Fe, Zn, Cu, Ti, Salz, Al usw.	•	•	•	•
Mühlenausstrag und Separation	•	•	•	•
Flotation- und Schaummedium	•	•		
Abfallverwertung	•	•	•	
Eindickerunterläufe	•	•		
Kammer Filterpressenbeschickung	•	•		



Stahl und Energie	HPK	NPK	NPW	KB
Kohle- und Koksverarbeitung	•	•	•	•
Warmwalzwerke	•	•	•	•
Sinter und Zunder	•	•	•	
Hochöfen	•	•	•	•
Aschetransport	•	•	•	•
Rauchgasentschwefelung	•	•		
Kondensate			•	

Tunnelbau, Steine und Erden	HPK	NPK	NPW	KB
Tunnelvortrieb			•	•
Vertikale Bohrungen (Land und See)			•	•
Transportbeton		•	•	
Porenbeton	•			
Separation	•	•	•	
Tiefbau, Schlitzwandfräsen				•

Agrarindustrie	HPK	NPK	NPW	KB
Zuckerindustrie		•	•	•
Biogas		•		
Tierische Abfälle		•	•	•
Waschanlagen	•	•	•	•
Organische Schlämme	•	•	•	
Abwasserbehandlungsanlagen	•	•	•	



HPK

HPK-SERIE

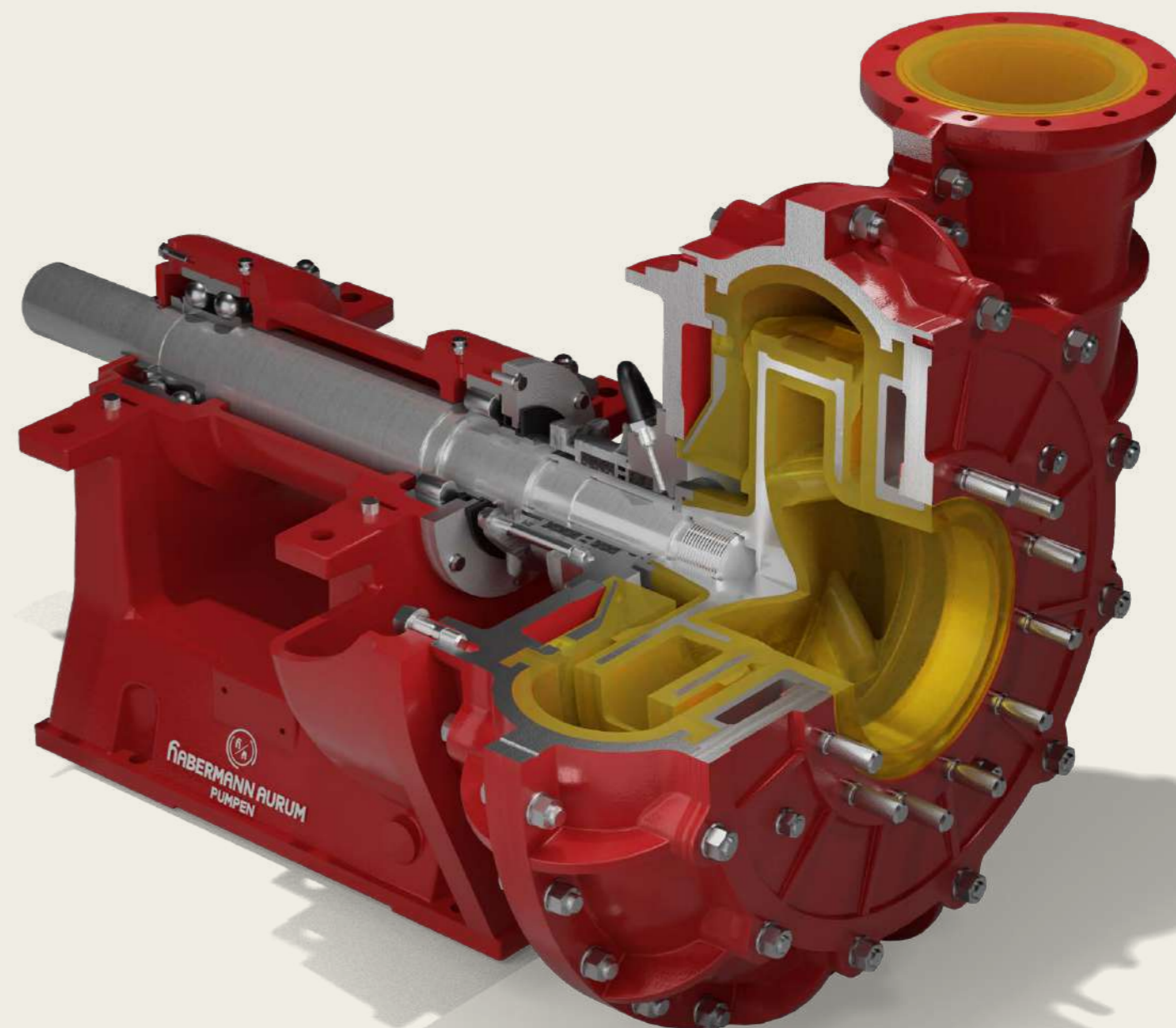
**ELASTISCHE AUSKLEIDUNG ALLER
MEDIENBERÜHRENDEN VERSCHLEIßTEILE**

Fördert **Medien bis zu einer maximalen
Temperatur** von hundertdreißig Grad Celsius.

130°C

Die Kreiselpumpen der Baureihe HPK sind hochverschleißfeste sowie korrosionsbeständige Panzerpumpen für die Förderung von Flüssigkeits- und Feststoffgemischen. Diese Pumpen mit doppeltem Gehäuse bestehen aus dem statischen Teil – dem Außengehäuse und dem Verschleißeinsetz, der die Maschine panzert. Die Hauptaufgabe des statischen Teils

liegt darin, konstruktiv die Voraussetzung für die Aufnahme der Vollpanzerung zu schaffen und eine leichte Demontage sowie Montage sicherzustellen. Dabei kann die Panzerung aller medienberührenden Bauteile metallisch oder elastisch ausgeführt werden. HPK Pumpen werden vorzugsweise bei abrasiven/korrosiven Medien mit einer maximalen Korngröße von 5 mm (in Sonderfällen bis zu 10 mm) eingesetzt. Die Pumpen sind mit leicht auswechselbaren Verschleißteilen und einer einfachen Nachstellmöglichkeit des Saugspaltes ausgestattet.



Finden Sie mehr Informationen über diese Baureihe auf unserer Webseite

BAUREIHE HPK

PUMPE MIT ELASTISCHER- ODER METALLISCHER AUSKLEIDUNG

Alle medienberührenden Verschleißteile der Baureihe HPK sind durch unsere innovativen Werkstoffe geschützt. Vom Kornband und der Trägerflüssigkeit wird bestimmt, ob die Vollpanzerung mit elastischen oder metallischen Werkstoffen auszuführen ist.



EINSATZBEREICHE

CHEMISCHE INDUSTRIE

Abfallverwertung, SO₄, Chlorid, Separation, Sedimente, Soda, Schäumende Suspensionen, Pigmente, Düngemittel, PO₄, Aggressive Chemikalien

SAND UND KIES

Wasserhaltung, Nassaufbereitung, Mineralaufbereitung

ENERGIEWIRTSCHAFT

Aschetransport, Kondensate, Kohle- und Koksverarbeitung, Rauchgasentschwefelung

ZUCKERINDUSTRIE

Waschanlagen, Organische Schlämme, Biogas, Düngemittel, Abwasserbehandlungsanlagen

AUFBEREITUNG UND BERGBAU

Filterpressenbeschickung, Abfallverwertung, Schlamm- und Sumpfpumpen, Eindickerunterläufe, Separation, Eisenoxidherstellung, Erzschlämme, Faseriger Schlamm, Fe, Zn, Cu, Ti, Salz, Al usw., Flotation- und Schaummedium, Keramik, Glasausschnitte

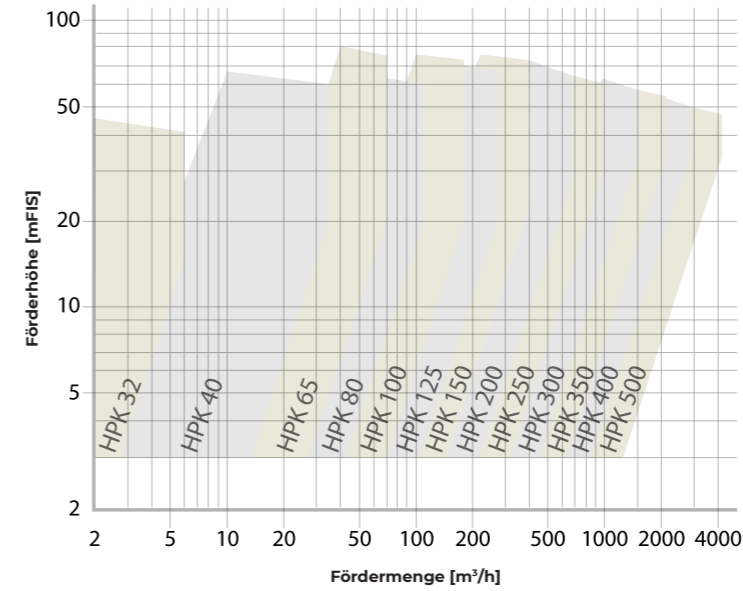
BAU, TUNNEL- UND SPEZIALTIEFBAU

Kaolin, Ton, Schiefer, Marmor, Granit, Sandindustrie, Sand & Kies, Porenbeton, Kalksteinschlämme, Bentonit, Zementdosierung, Zyklonbeschickung

STAHLINDUSTRIE

Sinter und Zunderabscheidungen, Hochöfen, Warmwalzwerke

LEISTUNGSBEREICH HPK



Leistungsbereich HPK	
Förderstrom bis	4600 [m³/h]
Förderhöhe, einstufig bis	70 [m.F.I.S.]
Pumpendrehzahl je nach Baugröße bis	2950 [min ⁻¹]
Anschlussnennweiten	DN 32 bis DN 500
Maximaler Betriebsdruck	10 bis 40* [bar]
Temperatur der Förderflüssigkeit bis	130 [°C]
Normalsaugend bis	8 [mW.S.]
Druckstutzenstellung	stufenweise verdrehbar
Hohe Korrosionsbeständigkeit bei pH	0 bis 14

*Sonderbauform

AURUM-POLYURETHAN APFflex

Alle medienberührenden Schleißteile bestehen aus elastischen, nicht metallischen Werkstoffen und werden entsprechend der Anforderung in der Werkstoffqualität individuell ausgewählt. Mehr dazu auf Seite 14.

MINERALGUSS CeramCarbide

Mischbeanspruchungen aus Korrosion und Abrasion, Korngrößen bis 10 mm: Eine mit CeramCarbide ausgekleidete Pumpe ist hier die ideale Lösung.

PUMPE MIT AUSKLEIDUNG

GUMMI

Alle medienberührenden Schleißteile sind aus Gummi, zwecks höherer Temperaturbeständigkeit.

METALL

Eine Auskleidung aus Metall ist ebenfalls möglich.

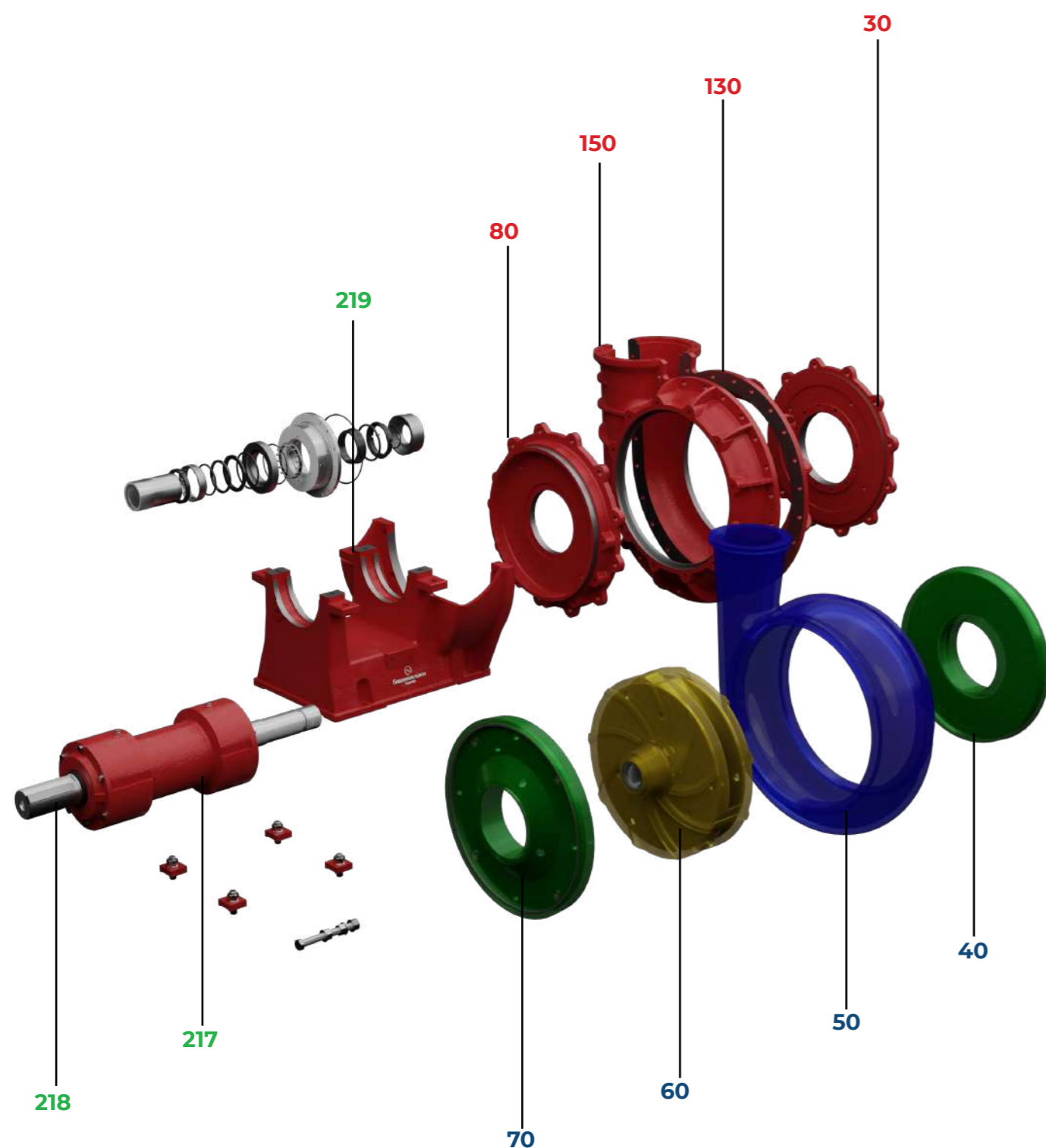
ANWENDUNG VON MATERIALIEN IN ABHÄNGIGKEIT VOM MEDIUM

Slurry Eigenschaften	Metall HBN	Gummi	Polyurethan APFflex	Mineralguss CeramCarbide
Feinkörnig weich		X	X	X
Feinkörnig scharfkantig < 5 mm	X	X	X	X
Abrasiv scharfkantig > 5 mm	X			
Grobkorn > 5 mm	X			
Chemisch aggressiv	X	X	X	X



AUSWECHSELBARE TEILE

Außengehäuse	Teil	Lagerung	Teil	Schleißteile	Teil
Vorderer Gehäusedeckel	30	Lagerstuhl	219	Laufrad geschlossen	60
Hinterer Gehäusedeckel	80	Lagergehäuse	217	Saugseitige Schleißplatte	40
Vordere Gehäusehälfte	130	Welle	218	Antriebsseitige Schleißplatte	70
Hinterere Gehäusehälfte	150			Panzereinsatz	50



Die Pumpen sind mit leicht auswechselbaren Verschleißteilen und einer einfachen Nachstellmöglichkeit des Saugspaltes ausgestattet.

Saugseitige und antriebsseitige Schleißplatte	Laufrad	Panzereinsatz
Die auswechselbaren Schleißplatten haben einen metallischen Kern, auf den unser Polyurethan APFlex aufgegossen wird. Die Schleißplatten werden mit dem metallischen Außengehäuse verschraubt.	Das Laufrad hat einen metallischen Kern, auf den unser Polyurethan APFlex aufgegossen wird. Es stehen geschlossene oder halboffene, sowie Drei- oder Vierkanalräder zur Verfügung. Zwecks Druckentlastung der Wellenabdichtung und zur Verringerung der Rückströmung zum Saugmund sind alle Rückseiten der Deckscheiben mit Entlastungsschaufeln versehen.	Das radial-mittig geteilte Außengehäuse wird durch den Panzereinsatz aus APFlex gegen Verschleiß und Korrosion geschützt. Das Außengehäuse wird je nach Betriebsdruck im Standard in Sphäroguss und bei höheren Drücken in Stahlguss gefertigt. Die Druckstufen PN 10, PN 16 und PN 25 sind möglich. Werkstoffe der Panzerbekleidung finden Sie auf den Seiten 14-17.

POLYURETHAN UND GUMMI

INNOVATIVES POLYURETHAN APFlex

Elastische Werkstoffe nutzen den sogenannten „Trampolineffekt“ aus, dadurch besitzen sie große Vorteile in ihrem Verschleißverhalten verglichen mit metallischen Gusswerkstoffen. Im Feinkornbereich (Körnung bis 5 mm, Streukorn, je nach Baugröße, bis 10 mm), ist die elastische Panzerung aus Polyurethan zu wählen, wenn es die Betriebstemperatur gestattet. Bei diese Auskleidung ist maximale Beanspruchung der Pumpe im abrasiven und korrosiven Medium möglich. Aufgrund der Elastizität, der Einschnittfestigkeit und der chemischen Beständigkeit sind die Werkstoffe bei feinkörnigen Medien jedem hochverschleißfestem Stahlguss weit überlegen. **Dadurch kann in den meisten Fällen eine im Vergleich zum Stahlguss vielfach höhere Standzeit erreicht werden.**

Qualität AP 10-01

Abrasions- und korrosionsfest, geeignet für Säuren bzw. Laugen, sowie ölbeständig

Qualität AP 60-01

Geeignet für den Steine-Erden-Bereich, besonders abriebfest und beständig gegen die bekannten Aufbereitungsöle

Qualität AP 50-01

Die Qualität ist eine Weiterentwicklung des Werkstoffes AP 10-01, mit dem Ziel, die Temperaturbeständigkeit zu erhöhen

Gummi APG 2201, APG 2210

Hohe Temperaturbeständigkeit, abrasions- und korrosionsbeständig



WERKSTOFFEIGENSCHAFTEN

Qualität	APFlex 10-01 (gelb)	APFlex 60-01 (grün)	APFlex 50-01 (blau)	APG 2201	APG 2210
Shore-Härte	A 88-90	A 75-80	A 88-90	65	55
Temperatur	-30 bis +75 °C	-30 bis +75 °C	-30 bis +95 °C	100-105 °C	max. 130 °C
pH	0-14	5-9	0-14	0-14	0-14
Besondere Merkmale	Geeignet für Säuren u. Laugen	Besonders abriebfest	Geeignet für Säuren u. Laugen	Geeignet für Säuren u. Laugen	Geeignet für Säuren u. Laugen



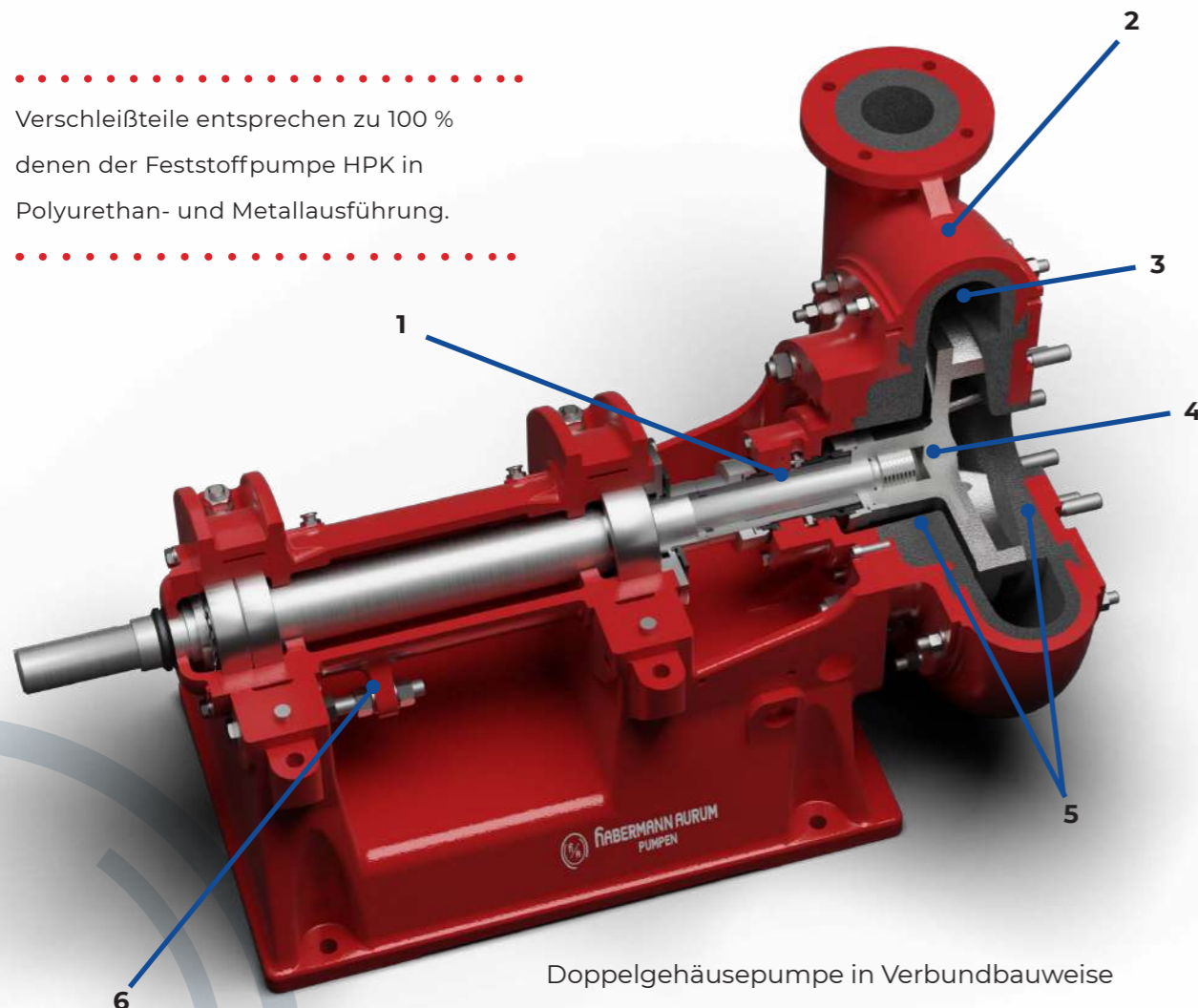
CERAMCARBIDE FÜR HPK PUMPEN

HOCHVERSCHLEIßFESTE FESTSTOFFFÖRDERPUMPE HPK MIT POLYMERGUSS-AUSKLEIDUNG

CeramCarbide ist ein **nicht-metallischer Compositwerkstoff** der zu mehr als 80 % aus Siliciumcarbid und zu ca. 20 % aus einem Vinylesterharz als Bindemittel besteht.



Verschleißteile entsprechen zu 100 % denen der Feststoffpumpe HPK in Polyurethan- und Metallausführung.



Doppelgehäusepumpe in Verbundbauweise

MERKMALE

1. Im Feststofftransport bewährte, doppelwirkende Gleitringdichtung HGD2 mit druckloser Kühlwasservorlage
2. Einteilig, metallisches Außengehäuse zur optimalen Aufnahme der auftretenden Kräfte
3. Inliner fest in das metallische Außengehäuse eingegossen
4. Offenes Laufrad im CeramCarbid mit dickwandigen Förderschaukeln. Optional ist auch ein metallisches Laufrad in Chromhartguss - oder Duplex-Werkstoffen lieferbar
5. Dickwandige, leicht auswechselbare Schleißdeckel, saug- und druckseitig
6. Lagerung axial verschiebbar zur einfachen Einstellung des saugseitigen Spaltes zwischen Laufrad und Schleißwand

CERAMCARBIDE WERKSTOFF

Siliciumcarbid (andere Schreibweisen:

Siliziumcarbid und Siliziumkarbid) ist ein Nichtoxidkeramik. Es ist der leichteste, aber auch härteste Keramik-Werkstoff, seine Härte (HV10>22GPa) ist fast so hart wie die von Diamanten.

Siliciumcarbid verfügt über eine sehr gute Beständigkeit gegenüber Säuren sowie Laugen und ist auch noch bei hohen Temperaturen verschleiß- und korrosionsfest.

Vinylesterharze, auch VE-Harze genannt,

sind Kunstharze, die im ausgehärteten Zustand duroplastische Kunststoffe von hoher Festigkeit und chemischer Beständigkeit bilden. Sie werden häufig bei der Herstellung glasfaserverstärkter Kunststoffe, z. B. im chemischen Apparatebau (für Behälter, Rohre und Kühltürme) und verfahrenstechnischer, stark chemisch sowie thermisch beanspruchter Anlagen verwendet.



AUßENGEHÄUSE

einteiliges metallisches Außengehäuse, mit einteilig festeingegossener Gehäuseinnenpanzerung

WELLENABDICHTUNG

bewährte doppelwirkende Habermann Feststoff-Gleitringdichtung HGD2 / HN 401

LAUFRAD

offenes Laufrad, dreischaufelig, metallischer Kern mit fest aufgegossener Panzerung

SCHLEIßDECKEL

saugseitig und antriebsseitig, separat auswechselbarer, metallischer Außendeckel mit fest aufgegossener Panzerung

VORTEILE

- Doppelgehäuseausführung / Metallische Außenteile nehmen auftretende Kräfte auf
- Hohe Betriebs- und Arbeitssicherheit in chemisch anspruchsvollen Prozessen
- Druckstufe PN 10 (höhere Betriebsdrücke je nach Außengehäuswerkstoff realisierbar)
- Keine Rissbildung wie bei üblichen Monoblockgehäusen

NPK

NPK-SERIE

HEAVY DUTY PUMPEN AUS HOCH-
VERSCHLEIßFESTEM GUSS

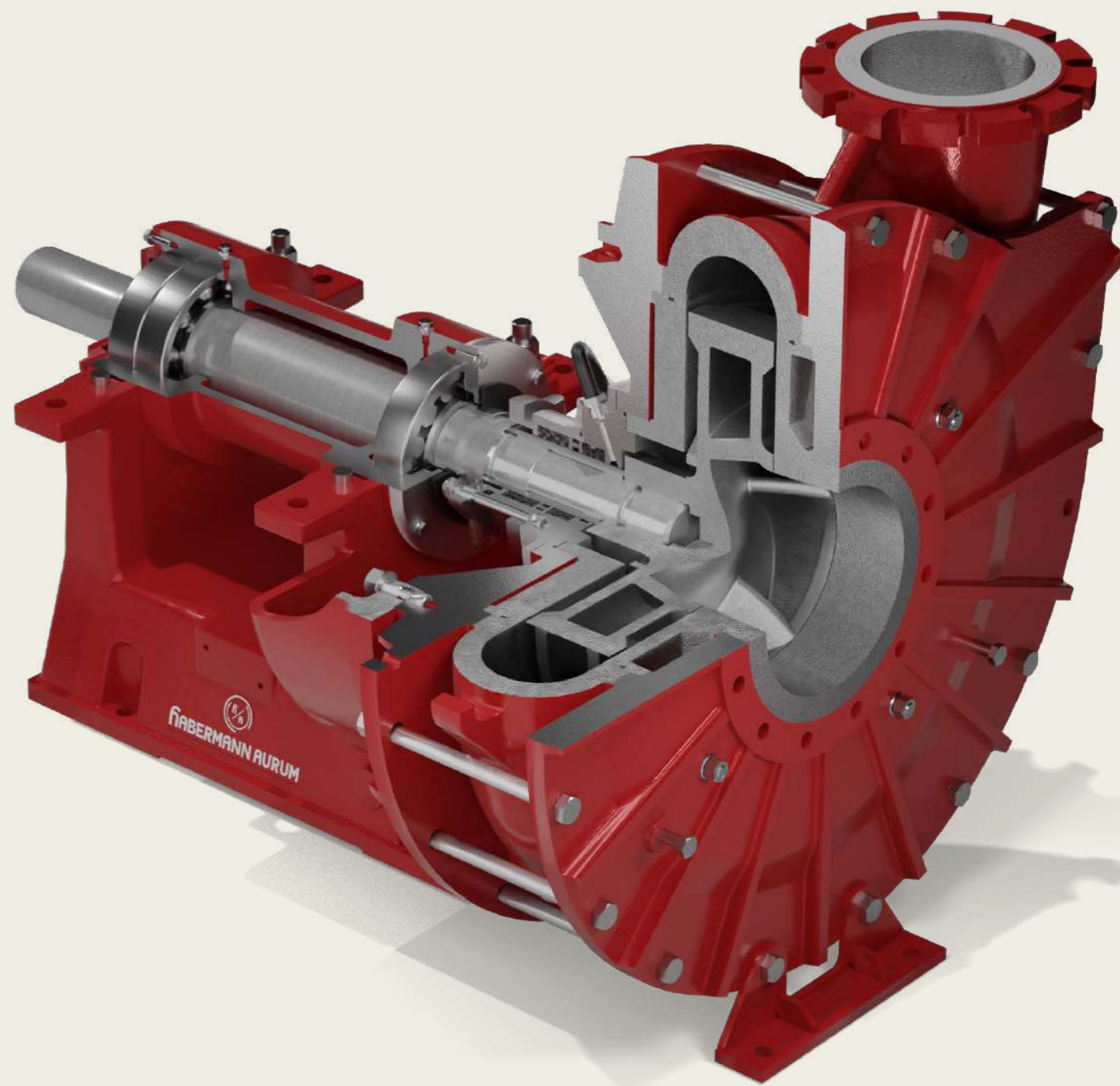
Panzerung aus **hochverschleißfestem und korrosionsbeständigem Guss** mit bis zu 650 HB.

650 HB

Bei der Baureihe NPK handelt es sich um eine schwere, robuste Version der einstufigen Kreiselpumpen mit leicht austauschbaren Verschleißteilen und einer Nachstellmöglichkeit des Saugspaltes.

Das Gehäuse und die Schleißplatten werden über die beiden Gehäusedeckel mittels

Zuganker verspannt. Durch die Verwendung ausgewählter Werkstoffqualitäten kann diese Pumpentype auch bei korrosiv/abrasiven Medien mit einer Korngröße bis zu 100 mm eingesetzt werden. Laufrad, Schleißplatten sowie Gehäuse sind den Anforderungen entsprechend dimensioniert und für die Erreichung bestmöglicher Standzeiten optimiert. Auch unter schwersten Einsatzbedingungen erreicht die NPK-Baureihe so niedrigste Lebenszykluskosten.



Finden Sie mehr Informationen über diese Baureihe auf unserer Webseite

BAUREIHE NPK / NP

METALLISCHE SCHLAMMPUMPEN AUS HOCHVERSCHLEIßFESTEM GUSS

Haupteinsatzgebiete der metallischen Panzerpumpen der **Baureihe NPK** sind Anwendungsfälle mit mittlerer bis hoher Verschleißbeanspruchung. Sie wird daher für einen sehr rauen Betrieb, bei großen Förderhöhen und groben Körnungen bevorzugt eingesetzt. Die Wandstärken des Gehäuses, der Schleißplatten und des Laufrades sind dementsprechend ausreichend dimensioniert. Das Gehäuse sowie die saugseitige und antriebsseitige Schleißplatte werden mittels der beiden Gehäusedeckel über die Zuganker verspannt.

Die **Baureihe NP** ist eine Entwicklung für höhere Betriebsdrücke bis zu 25 bar. Die Baureihe NP besitzt einen Innenpanzer und ein zweites Außengehäuse, um die Druckfestigkeit zu gewährleisten.



EINSATZBEREICHE

STAHLINDUSTRIE

Sinter und Zunderabscheidung, Hochöfen, Warmwalzwerke

SAND UND KIES

Wasserhaltung, Nassaufbereitung, Mineralaufbereitung

ENERGIEWIRTSCHAFT

Kondensate, Kohle- und Koksverarbeitung, Rauchgasentschwefelung

BAU, TUNNEL- UND SPEZIALTIEFBAU

Kaolin, Ton, Schiefer, Marmor, Granit, Sandindustrie, Sand & Kies, Mikrotunnelbau, Kalksteinschlämme, Vertikalbohrungen (Land und See), Bentonit, Zementdosierung, Baggerarbeiten (Häfen, Flüsse), Transportbeton, Zyklonbeschickung

ZUCKERINDUSTRIE

Rübenschnitzel, Waschanlagen, Tierische Abfälle, Biogas, Düngemittel, Abwasserbehandlungsanlagen

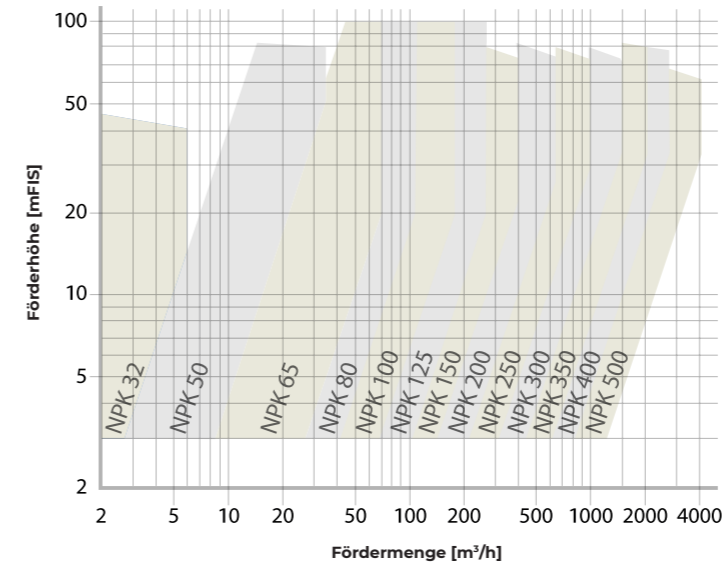
AUFBEREITUNG UND BERGBAU

Schwere Bergbauschlämme, Kammerfilterpressenbeschickung, Abfallverwertung, Schlamm- und Sumpfpumpen, Eindickerunterläufe, Mühlenausstrag und Separation, Kohle, Erz, Phosphate, Kali, Bauxit, Eisenoxidherstellung, Erzschlämme, Faseriger Schlamm, Fe, Zn, Cu, Ti, Salz, Al usw., Filterpressenbeschickung, Flotation- und Schaummedium, Keramik, Glasbruch

CHEMISCHE INDUSTRIE

Abfallverwertung, SO₄, Chlorid, Separation, Sedimente, Soda, Schäumende Suspensionen, Pigmente, Düngemittel, PO₄, Aggressive Chemikalien

LEISTUNGSBEREICH NPK



Leistungsbereich NPK / NP

Förderstrom bis	4600 [m ³ /h]
Förderhöhe, einstufig bis	95 [m.FI.S.]
Pumpendrehzahl je nach Baugröße bis	2950 [min ⁻¹]
Anschlussnennweiten	DN 32 bis DN 500
Maximaler Betriebsdruck	10, 16, 25 [bar]
Temperatur der Förderflüssigkeit bis	max. 90 [°C]
Normalsaugend bis	8 [mW.S.]
Druckstutzenstellung	stufenweise verdrehbar
Hohe Korrosionsbeständigkeit bei pH	3 bis 14 abhängig vom Werkstoff

Die Gemischeigenschaften des zu fördernden Mediums bestimmen den benötigten Werkstoff. Hierzu stehen Ihnen unsere hochlegierten HBN-Gusswerkstoffe zur Verfügung, die ein Ergebnis unserer kontinuierlichen Forschungs- und Entwicklungsarbeit sind. Diese Werkstoffe zeichnen sich durch ihre hohe Härte, Verschleiß- und Korrosionsbeständigkeit aus.

• 440

Verschleißfester Guss, Ni-Hard IV Nachfolger, Härte 600 HB

• 450

Hochverschleißfester Guss, Härte bis 650 HB



• 480

Korrosionsbeständiger Guss, Härte bis 620 HB

Fokus bei der konstruktiven Auslegung

- Förderung abrasiver, harter und grober Bestandteile
- Geeignet für raue Betriebsbedingungen
- Mediumberührte Bauteile
 - verschleißbeständig
 - ggfs. korrosionsfest
- Servicefreundlicher Aufbau



NPW

NPW-SERIE

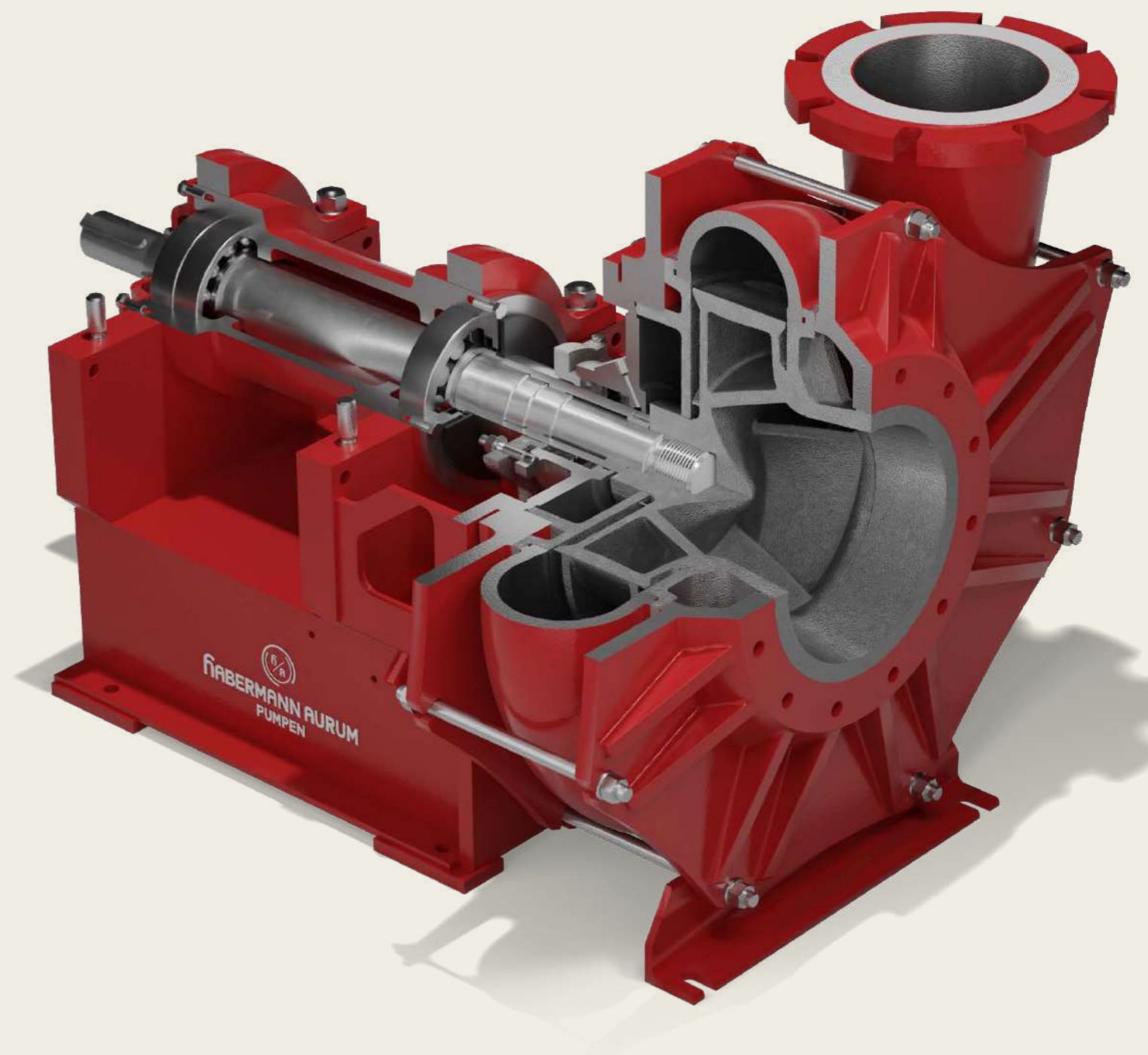
IDEAL IN INDUSTRIESCHLAMM ANWENDUNGEN

Hartguss HBS ist ein Ergebnis unserer kontinuierlichen Forschungs- und Entwicklungsarbeit

HBS

Bei dieser Baureihe handelt es sich um einstufige Kreiselpumpen aus hochfestem Stahlguss mit leicht austauschbaren Verschleißteilen und der Möglichkeit der Saugspaltnachstellung.

Laufrad, Schleißplatten und Gehäuse sind den Anforderungen entsprechend dimensioniert und für die Erreichung bestmöglicher Standzeiten optimiert. Auch unter schwersten Einsatzbedingungen erreicht die NPW-Baureihe so niedrigste Lebenszykluskosten.



Finden Sie mehr Informationen über diese Baureihe auf unserer Webseite

BAUREIHE NPW

IDEAL ZUR FÖRDERUNG VON INDUSTRIESCHLÄMMEN

Haupteinsatzgebiete der metallischen Kreiselpumpen der Baureihe NPW sind Anwendungsfälle mit leichter bis mittlerer Verschleißbeanspruchung. Die einstufige Kreiselpumpenbaureihe NPW hat leicht auswechselbare Schleißteile. Über die beiden Gehäusedeckel werden dabei, mittels Zuganker, die Schleißplatten und das Gehäuse verspannt.



EINSATZBEREICHE

SAND UND KIES

Wasserhaltung, Nassaufbereitung, Mineralaufbereitung

ENERGIEWIRTSCHAFT

Aschetransport, Kohle- und Koksverarbeitung

ZUCKERINDUSTRIE UND RECYCLING

Rübenschnitzel, Organische Schlämme, Biogas, Düngemittel, Abwasserbehandlungsanlagen

AUFBEREITUNG UND BERGBAU

Bergbauschlämme, Schlamm- und Sumpfpumpen, Separation, Kohle, Erz, Phosphate, Kali, Bauxit, Keramik Erzschlämme, Fe, Zn, Cu, Ti usw.

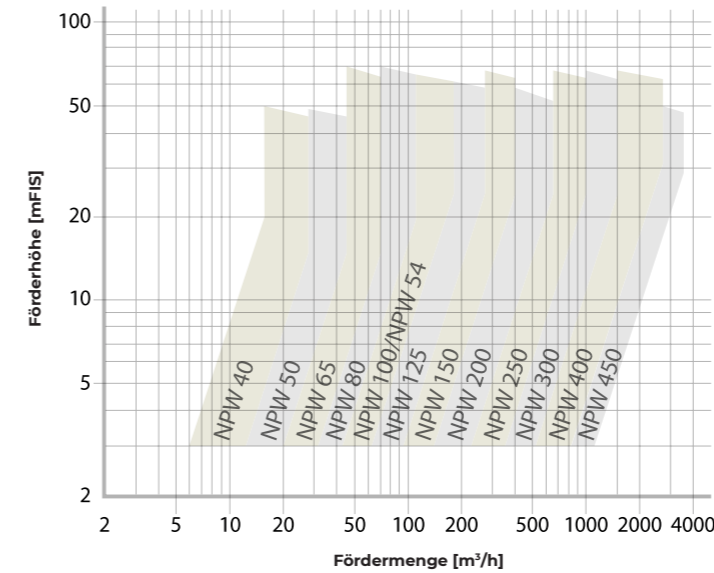
BAU, TUNNEL- UND SPEZIALTIEFBAU

Kaolin, Ton, Schiefer, Marmor, Granit, Sandindustrie, Sand & Kies, Mikrotunnelbau, Kalksteinschlämme, Vertikale Bohrungen (Land und See), Bentonit, Zementdosierung, Transportbeton

STAHLINDUSTRIE

Sinter und Zunderabscheidungen, Hochöfen

LEISTUNGSBEREICH NPW



Leistungsbereich NPW

Förderstrom bis	4600 [m³/h]
Förderhöhe, einstufig bis	70 [m.F.L.S.]
Pumpendrehzahl je nach Baugröße bis	2950 [min⁻¹]
Anschlussnennweiten	DN 40 bis DN 450
Maximaler Betriebsdruck	6 [bar]
Temperatur der Förderflüssigkeit bis	90 [°C]
Normalsaugend bis	8 [mW.S.]
Druckstutzenstellung	stufenweise verdrehbar
Hohe Korrosionsbeständigkeit bei pH	3 bis 14 abhängig vom Werkstoff

Die NPW Pumpenbaureihe ist eine kostengünstige Pumpe zur Förderung leicht abrasiver Medien und wird eingesetzt als:

- Entwässerungspumpe in Steinbrüchen
- Speisepumpe im Tunnelbau
- Mischerpumpe in der Transportbetonindustrie

Ihre Vorteile:

Für Ihren Einsatzfall optimierte Werkstoffqualitäten für geringe Lebenszykluskosten, kostengünstige Pumpenvariante für harte Einsatzfälle.

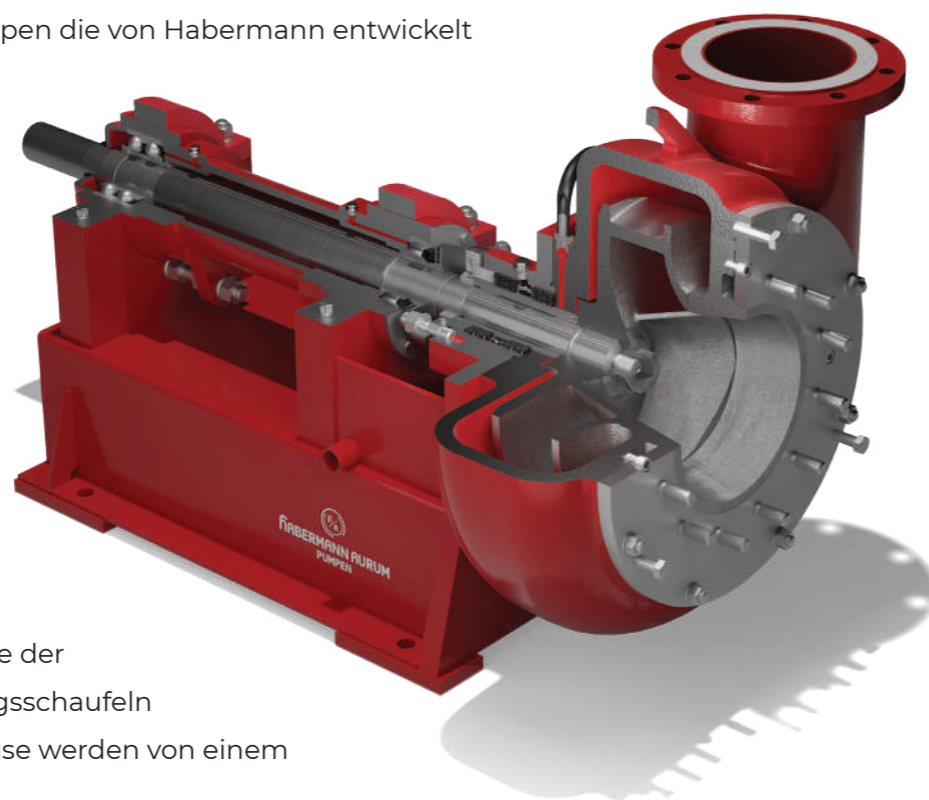


SONDERBAUFORM BAUREIHE RPL

LEICHTE PANZERPUMPEN-BAUART FÜR MITTLERE VERSCHLEIßBEANSPRUCHUNG

Für geringe und mittlere Verschleißbeanspruchung, wie sie bei geringen Feststoffgehalten und weichen Feststoffen gegeben ist, z. B. bei Abwasser, Schmutzwasser oder Kohlenrüben, steht unser kostengünstiger, langjährig bewährter und metallgepanzelter Pumpentyp RPL zur Verfügung.

Diese immer weiterentwickelte Baureihe ist für leichten bis mittleren Verschleiß geeignet und eine der ersten Pumpentypen die von Habermann entwickelt wurden. Sie hat sich in vielen industriellen Anwendungen bestens bewährt, z. B. in der Wasserhaltung, der Sinterwasserförderung und der Aufbereitungstechnik im Tunnelvortrieb. Als Laufräder stehen, neben einer geschlossenen und halboffenen Variante, auch Zwei- oder Mehrkanal-Räder zur Auswahl. Die Aufnahme der Laufräder auf der Welle erfolgt durch das Trapezgewinde. Zur Entlastung der Wellenabdichtung sind auf der Rückseite der hinteren Laufraddeckscheibe Entlastungsschaufeln angegossen. Pumpen- und Lagergehäuse werden von einem robusten Lagerstuhl getragen.



Der sehr einfach, leicht de- und montierbar gehaltene und dem Verschleiß unterliegende hydraulische Teil der Pumpe besteht im Wesentlichen aus diesen 4 Einzelteilen:

- Laufrad
- Gepanzertes Gehäuse
- Saugseitige Schleißplatte
- Antriebseitige Schleißplatte

Leistungsbereich RPL

Förderstrom bis	3000 [m³/h]
Förderhöhe, einstufig bis	125 [m.Fl.S]
Pumpendrehzahl je nach Baugröße bis	2950 [min⁻¹]
Anschlussnennweiten	DN 32 bis DN 400
Maximaler Betriebsdruck	10, 16 [bar]
Temperatur der Förderflüssigkeit bis	90 [°C]
Normalsaugend bis	8 [m.W.S.]
Druckstützenstellung	stufenweise verdrehbar
Hohe Korrosionsbeständigkeit bei pH	3 bis 14 abhängig vom Werkstoff



KB

KB-, KBK-, KBH-, KBKM-, KBKT-SERIE

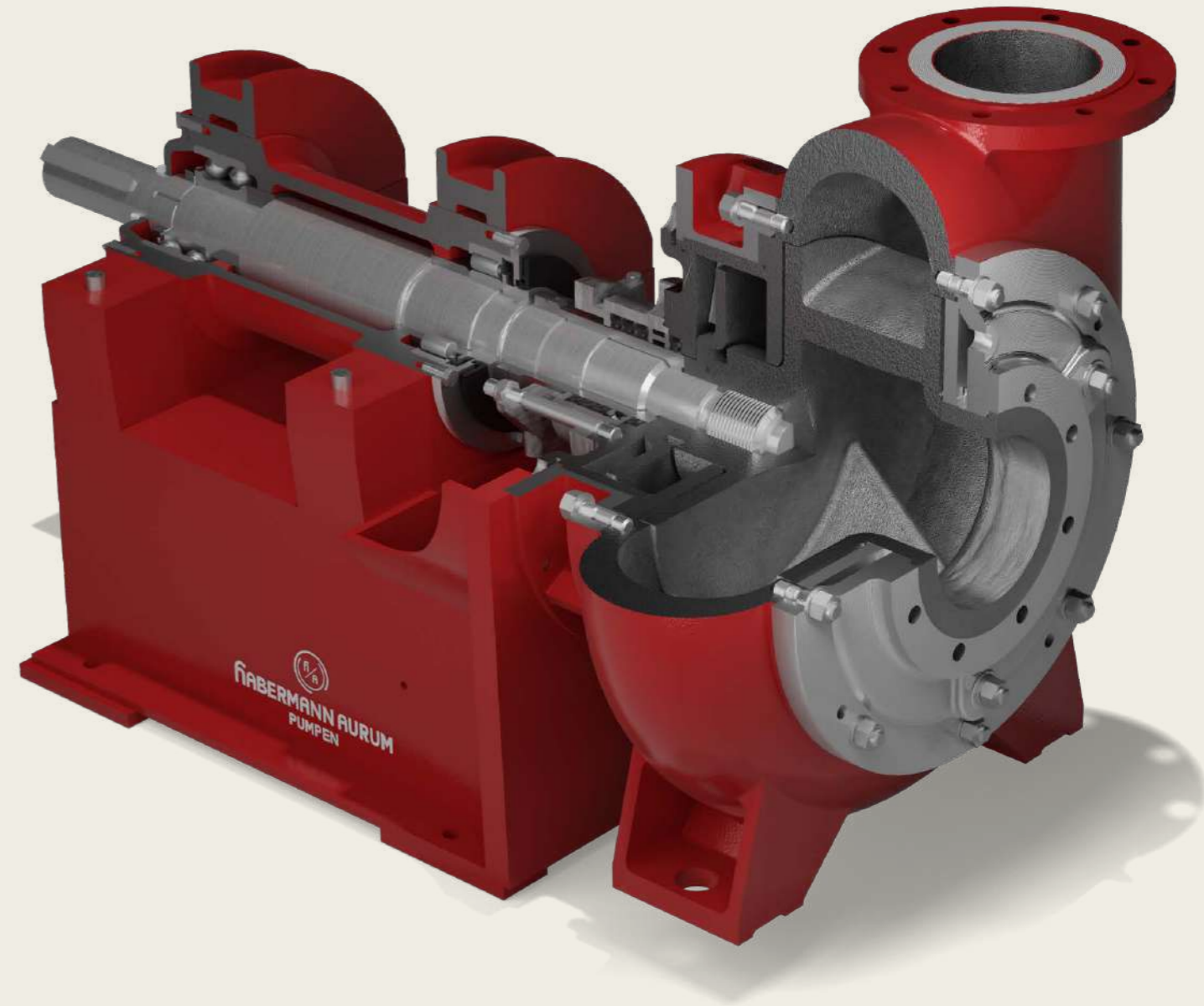
**BAGGERPUMPEN FÜR TUNNEL- UND
SPEZIALTIEFBAU**

Für die unterschiedlichen Anwendungen stehen die Pumpen mit Druckstutzen bis DN 400 zur Verfügung.

DN500

Die Kompaktpumpenbaureihe ist u.a. für die anspruchsvollen Betriebsbedingungen im Tunnel- und Spezialtiefbau mit einer rauen Betriebsumgebung entwickelt worden. Die kompakte Ausführung unserer hochverschleißfesten Pumpen der Baureihen KB, KBH, KBK, KBKT, KBKM

sind maßgeschneidert für den Einsatz als Speisepumpe oder Abförderpumpe unter beengten Einbaubedingungen im Mikrotunnelbau und Rohrvortrieb. Die Wandstärken sind großzügig dimensioniert und berücksichtigen damit zugleich die Beanspruchung durch Gleitverschleiß (feine Feststoffanteile) als auch die Schlagbeanspruchung durch einen hohen Anteil an Grobkorn.



Finden Sie mehr Informationen über diese Baureihe auf unserer Webseite

BAUREIHE KB / KBK / KBH / KBKM / KBKT

KOMPAKTPUMPENBAUREIHE

Die metallischen Kreiselpumpen Typen KB / KBK / KBH / KBKM / KBKT sind dort die richtige Wahl, wo die höchsten Verschleißbeanspruchungen zu erwarten sind. Für sehr grobes Material und vornehmlich zur Gewinnung sowie Transport von Kies, sind die robusten Kies- und Baggerpumpen der KB-Serie geeignet. Weltweit setzen Betreiber und Hersteller unsere robusten Bagger- und Panzerpumpen der Baureihen KB und NPK im Verkehrstunnelbau ein.



EINSATZBEREICHE

SAND UND KIES

Wasserhaltung, Nassaufbereitung, Mineralaufbereitung, Gewinnung

ENERGIEWIRTSCHAFT

Aschetransport, Kondensate, Kohle- und Koksverarbeitung

AUFBEREITUNG UND BERGBAU

Schwere Bergbauschlämme, Mühlenaustrag und Separation, Kohle, Erz, Phosphate, Kali, Bauxit, Eisenoxidherstellung, Erzschlämme, Fe, Zn, Cu, Ti, Salz, Al usw.

ZUCKERINDUSTRIE

Rübenschnitzel, Waschanlagen, Tierische Abfälle

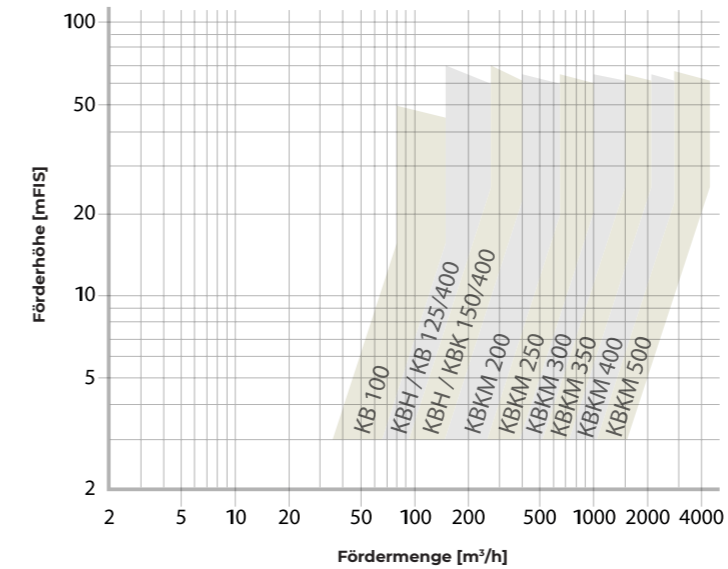
BAU, TUNNEL- UND SPEZIALTIEFBAU

Tiefbau, Schlitzwandfräsen, Schiefer, Marmor, Granit, Sandindustrie, Sand & Kies, Mikrotunnelbau, Vertikalbohrungen (Land und See), Baggerarbeiten (Häfen, Flüsse)

STAHLINDUSTRIE

Hochöfen, Warmwalzwerke

LEISTUNGSBEREICH KB



Leistungsbereich

KB / KBK / KBH / KBKM / KBKT

Förderstrom bis	50-5000 [m³/h]
Förderhöhe, einstufig bis	85 [m.FI.S]
Pumpendrehzahl je nach Baugröße bis	2000 [min ⁻¹]
Anschlussnennweiten	DN 100 bis DN 500
Maximaler Betriebsdruck	10 [bar]
Temperatur der Förderflüssigkeit bis	bis 100 [°C]
Normalsaugend bis	8 [m.W.S.]
Druckstutzenstellung	stufenweise verdrehbar
Hohe Korrosionsbeständigkeit bei pH	3 bis 14 abhängig vom Werkstoff

KBKT-BAUREIHE FÜR SPEZIALTIEFBAU

Bei der Erstellung von Start- und Zielschächten sowie von Schlitzwänden werden heutzutage hochmoderne Schachtabsenkanlagen oder Schlitzwandfräsen eingesetzt. Die vertikal verlaufenden Fräsarbeiten finden dabei immer innerhalb eines mit einer Stützsuspension gefüllten Schachtes oder Schlitzes statt. Während des Fräsens wird die Stützsuspension mit Sand und Feststoffen angereichert und muss kontinuierlich mittels hochverschleißfester Unterwasserpumpen zur Separationsanlage gefördert werden, wo die Trennung des aufgeladenen Fördermediums erfolgt.



Schlitzwandfräse

KB-BAUREIHE FÜR TUNNELBAU



KBH 150-450

Unsere leistungsfähigen Pumpen der KB-Baureihe sind mit ihrer kompakten Bauform perfekt auf den Einsatz als Förderpumpe oder Speisepumpe im Mikrotunnelbau abgestimmt. Geringer Platzbedarf, hohe verschleißfeste Werkstoffe und Wellenabdichtungen mittels Entlastungslaufrad sowie Gleitringdichtungen, sorgen weltweit im „Automatischen Vortrieb mit Nassförderung (AVN)“ für einen reibungslosen Ablauf.

C&H

CHALLENGER & HERACLES

TAUCHMOTORPUMPEN FÜR FESTSTOFFE

Mögliche Eintauchtiefe **bis zu dreißig Meter.**

30 m

Die Bauarten Challenger und Heracles sind Pumpenbaureihen in schwerer, robuster Ausführung mit direkt angeflanschem Unterwassermotor für die Nassaufstellung. Die Pumpen finden ihre Anwendung sowohl im Bergbau, der Feinsandgewinnung, auf Schlammdeponien, bei der Entwässerung von Dämmen, als auch bei der Entschlammung von Seen, Weihern und Flüssen. Für diese Maschinen werden die bewährten und robusten

Bauteile unserer Habermann Pumpenbaureihe HPK, NPW sowie KB verwendet. Neue Technologien bei der Pumpenherstellung ermöglichen eine noch bessere Geometrie der medienberührenden Teile. Ein deutlich höherer Wirkungsgrad und eine, im Vergleich zu anderen Pumpenherstellern, höhere Lebensdauer der Gehäuse- sowie Fördererlemente sind das Ergebnis. Die drei Hauptunterscheidungsmerkmale der Challenger und Heracles Baureihe sind dabei: der Antriebstyp, der Durchmesser des freien Kugeldurchganges sowie der Dichtungstyp. Die Pumpen können den jeweiligen Fördermedien angepasst werden, so dass der Einsatz bei neutralen, basischen und leicht sauren Medien möglich ist.



Finden Sie mehr Informationen über diese Baureihe auf unserer Webseite

CHALLENGER

TAUCHPUMPE FÜR DEN MITTELSCHWEREN EINSATZ

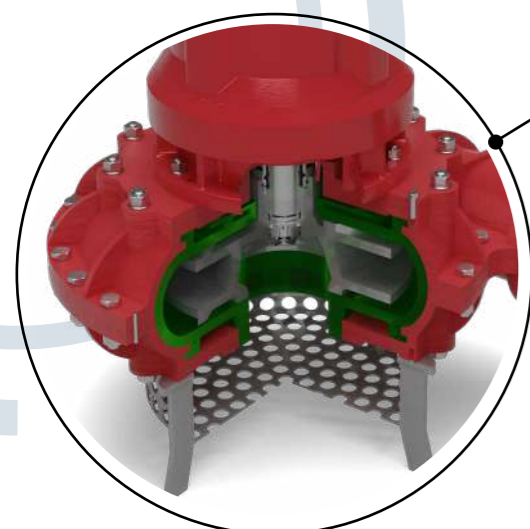
Die Challenger Baureihe verfügt über verschiedene Antriebsmöglichkeiten der Pumpe. Sie ist leicht transportierbar und bedienerfreundlich. Es gibt zwei verschiedene Ausführungen, die metallische Ausführung (CRM) und die Version mit APFlex Polyurethanauskleidung (CRP). Beide Pumpen sind sowohl mit als auch ohne Agitator verfügbar.

Leistungsbereich Challenger

Förderstrom bis	950 [m³/h]
Förderhöhe, einstufig bis	56 [m.FI.S]
Pumpendrehzahl je nach Baugröße bis	1470 [min ⁻¹]
Kabellänge ab	8 [m]
Tauchtiefe bis	30 [m]
Temperaturbereich	+12°C bis +40°C
Optional Temperaturbereich (mit Stillstandheizung)	+4°C bis +40°C
Anschlussnennweiten	DN 32 bis DN 250



DIE POLYURETHAN BESCHICHTETE CRP-PUMPE



.....
Motoren, Pumpentypen sowie Zubehör sind kombinierbar und können somit speziell für Ihren Anwendungsfall ausgeführt werden.
.....

HERACLES

TAUCHPUMPE FÜR DEN SCHWEREN EINSATZ

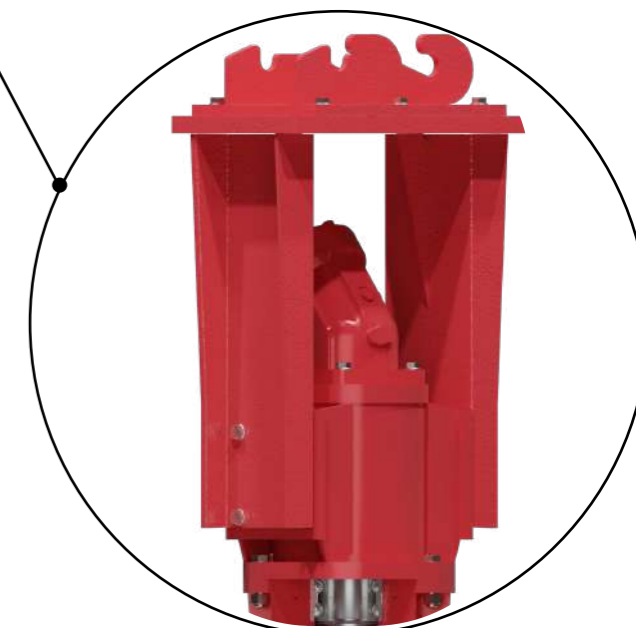
Heracles verfügt über eine spezielle Wellenabdichtung, diese ermöglicht auch unter schwersten Bedingungen einen immer zuverlässigen Betrieb. Sie kann mit Elektro- und Hydraulikmotor betrieben werden.

Leistungsbereich Heracles

Förderstrom bis	600 [m³/h]
Förderhöhe, einstufig bis	52 [m.FI.S]
Pumpendrehzahl je nach Baugröße bis	1475 [min ⁻¹]
Kabellänge ab	8 [m]
Tauchtiefe bis	30 [m]
Temperaturbereich	+12°C bis +40°C
Optional Temperaturbereich (mit Stillstandheizung)	+4°C bis +40°C
Anschlussnennweiten	DN 100 bis DN 250



HERACLES PUMPE MIT HYDRAULIKMOTOR



VERTIKALE VERTIKALE PUMPEN

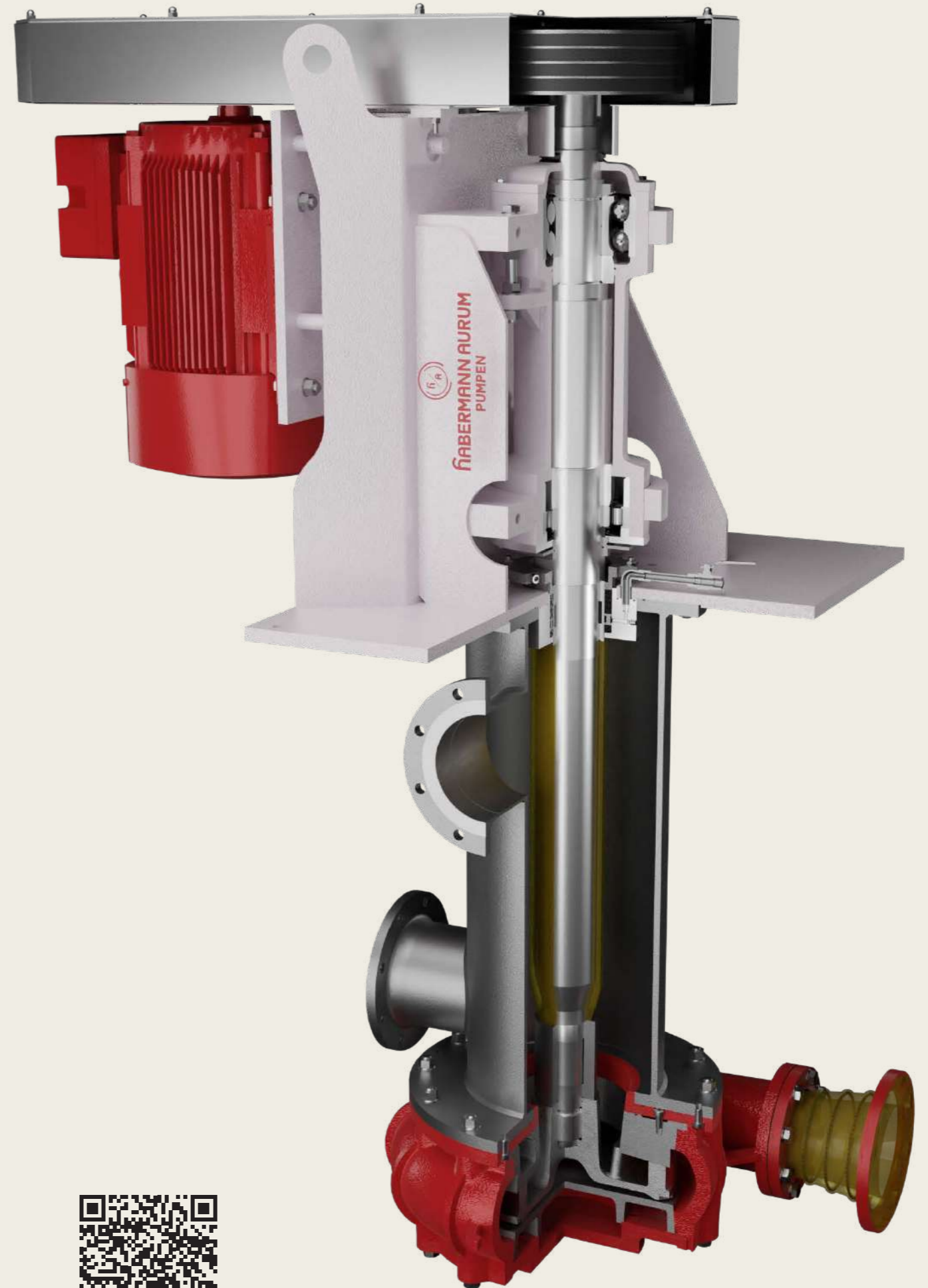
FÜR NASS- UND TROCKENAUFSTELLUNG

Einbautiefen **von bis zu fünf Metern möglich.**

5 m

Diese Pumpenbaureihen können nass und trocken aufgestellt werden. Der modulare Aufbau ermöglicht die Ausführung als HPK, NPK bzw. NPW. Bei den Bauarten V300 / V320 / V330 sind Einbaulängen von bis zu 1800 mm möglich. Die Pumpen eignen sich im besonderen Maße für hohe Feststoffkonzentrationen

und arbeiten ohne Wellenabdichtung mit freitragender Welle. Die Bauart V330 ist darüber hinaus für gasende / schäumende Medien und diskontinuierlichen Zulauf geeignet. Die Bauform kann zusätzlich mit einer Wellenabdichtung ausgeführt werden. Bei der Bauform V1 / V2 können Einbautiefen von bis zu 5000 mm realisiert werden. Der hydraulische Teil entspricht wiederum genau dem der Horizontalpumpen HPK, NPK sowie NPW und hat somit dieselben Leistungsdaten.



Finden Sie mehr Informationen über diese Baureihe auf unserer Webseite

BAUFORM V300 / V320

VERTIKALE TAUCHPUMPEN FÜR NASSAUFSTELLUNG

Die Pumpentypen V300/320 sind dichtungslose, halbtauchende Pumpen, die für eine Eintauchtiefe bis zu 1800 mm geeignet sind. Die hydraulischen Teile sind identisch mit denen der Baureihe HPK, NPK und NPW, aufgrund der modularen Bauweise der Habermann Pumpen.

Leistungsbereich V300 / V320 / V340

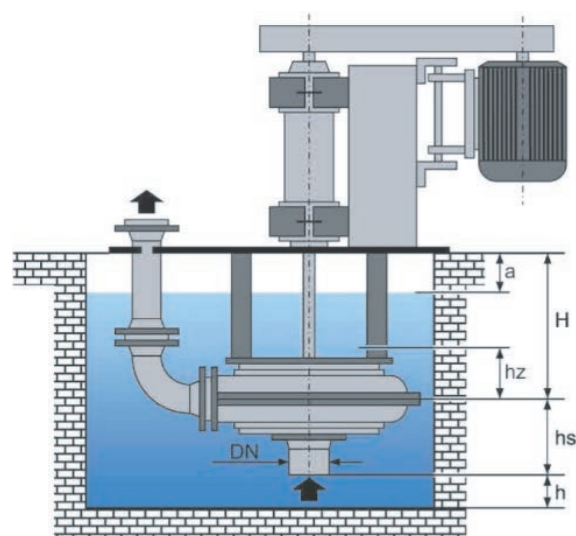
Förderstrom bis	1400 [m³/h]
Förderhöhe, einstufig bis	50 [m.Fl.S]
Pumpendrehzahl je nach Baugröße bis	2000 [min⁻¹]
Anschlussnennweiten	DN 32 bis DN 300
Maximaler Betriebsdruck	10 [bar]
Temperatur der Förderflüssigkeit bis	90 [°C]
Hohe Korrosionsbeständigkeit bei pH	0 bis 14
Standard-Einbautiefen	H = 500 / 900 / 1100 / 1350 1500 / 1650 / 1800 [mm]

Standard-Antrieb
Riemenantrieb,
direkte Motorkupplung
je nach Betriebspunkt
möglich

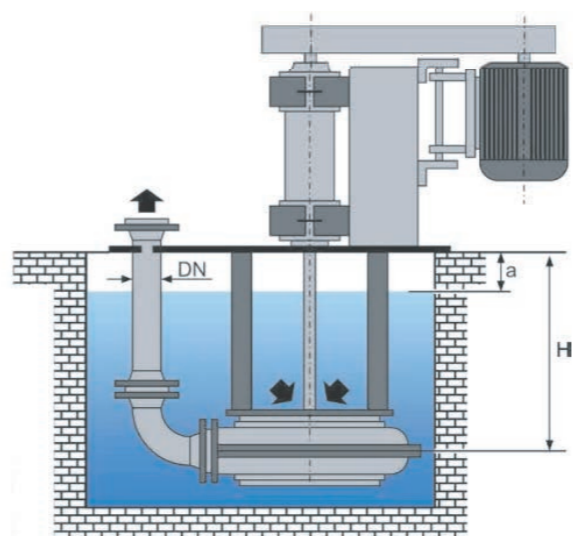


NASSAUFSTELLUNG

Minimale Zulaufhöhe beim Anfahren der Pumpe	Maximaler Wasserstand	Minimaler Bodenabstand
$h_z = DN + 150 \text{ mm}$	$a_{\min} = 1 \times DN$	$h_{\min} = 1.5 \times DN$



Nassaufstellung **V300**
(Maximale Saughöhe $h_s = 2500 \text{ mm}$)



Nassaufstellung **V320**

BAUFORM V330

VERTIKALE PUMPEN FÜR TROCKENAUFSTELLUNG

Bei der Serie V330 handelt es sich um eine vertikale dichtungslose Kreiselpumpe zur Schaumförderung. Die Pumpe besitzt ein Einlaufrohr sowie eine Entlüftungsleitung und ist deshalb gut geeignet für die Anwendungen in Flotationsprozessen sowie für die Förderung von gasenden und schäumenden Medien.

Leistungsbereich V310 / V330

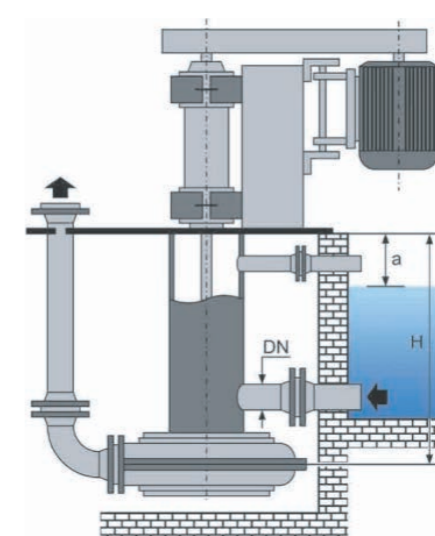
Förderstrom bis	1600 [m³/h]
Förderhöhe, einstufig bis	50 [m.Fl.S]
Pumpendrehzahl je nach Baugröße bis	2000 [min⁻¹]
Anschlussnennweiten	DN 32 bis DN 300
Maximaler Betriebsdruck	10 [bar] (2-stufig bis 16 bar)
Temperatur der Förderflüssigkeit bis	90 [°C]
Hohe Korrosionsbeständigkeit bei pH	0 bis 14
Standard-Einbautiefen	H = 500 / 900 / 1100 / 1350 1500 / 1650 / 1800 [mm]

Standard-Antrieb
Riemenantrieb,
direkte Motorkupplung
je nach Betriebspunkt
möglich



TROCKENAUFSTELLUNG

Minimale Zulaufhöhe beim Anfahren der Pumpe	Maximaler Wasserstand	Minimaler Bodenabstand
$h_z = DN + 150 \text{ mm}$	$a_{\min} = 1 \times DN$	$h_{\min} = 1.5 \times DN$



Trockenaufstellung **V330**

BAUFORM V1 / V2

VERTIKALE KREISELPUMPEN

Bei Trockenaufstellung der Pumpe wird die Pumpenhydraulik mediumseitig durch eine Gleitringdichtung abgedichtet. Diese Aufstellungsarten sind für Nass- und Trockenaufstellung geeignet. Die hydraulischen Teile der Pumpe entsprechen denen der Baureihen HPK, NPK und NPW.

Bauform V1

Bei dieser Bauart wird die Antriebswelle einteilig ausgeführt. Es können **Einbautiefen** von Unterkante Einbauplatte bis Mitte Pumpengehäuse von **2500 mm** realisiert werden.

Bauform V2

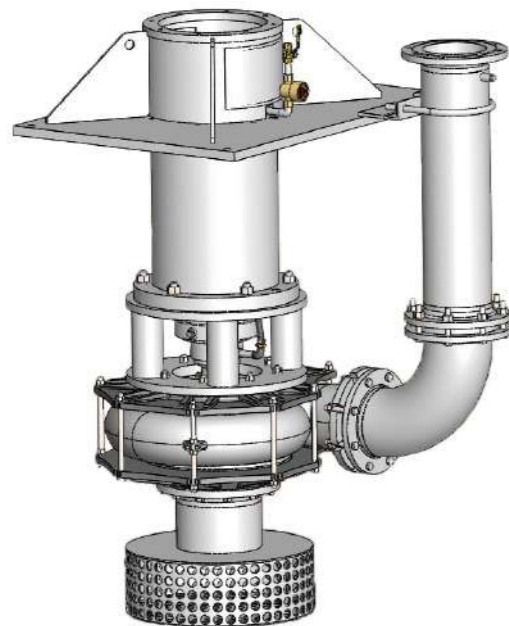
Bei der Bauart V2 wird die Antriebswelle zweiteilig ausgeführt und mit einer Zwischenkupplung gearbeitet. Durch diese Konstruktion sind **Einbaulängen** von Unterkante Einbauplatte bis Mitte Pumpengehäuse von bis zu **5000 mm** möglich.

Schmiersystem

Integrierte Schmierleitungen sorgen für eine perfekte Schmierung der Lager und der Wellenabdichtung.



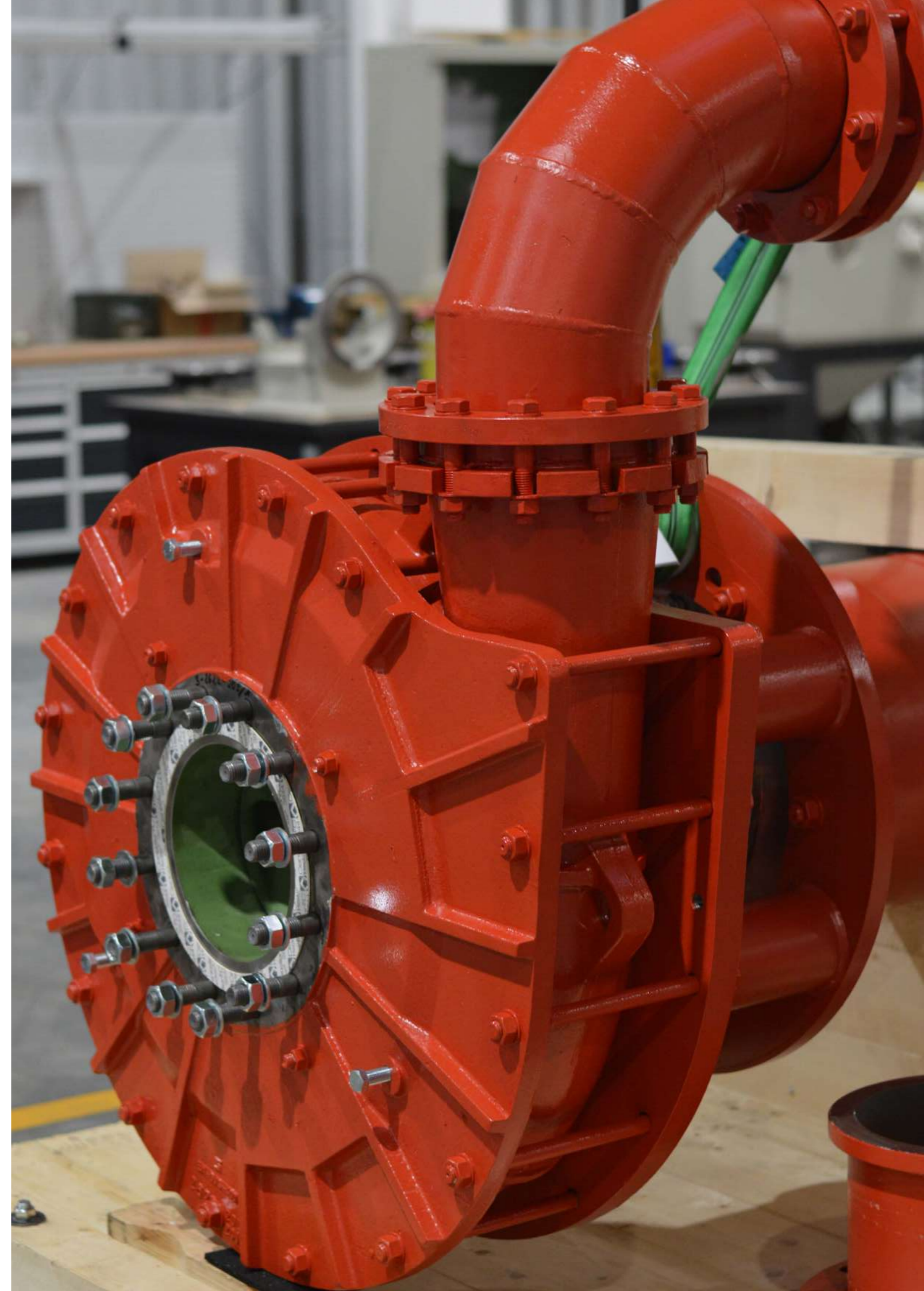
V2



NPW 200 V1

Leistungsbereich V1 / V2

Förderstrom bis	2500 [m ³ /h]
Förderhöhe, einstufig bis	60 [m.F.L.S]
Pumpendrehzahl je nach Baugröße bis	1480 [min ⁻¹]
Anschlussnennweiten	DN 32 bis DN 400
Maximaler Betriebsdruck	10 [bar]
Temperatur der Förderflüssigkeit bis	70 [°C]
Hohe Korrosionsbeständigkeit bei pH	3 bis 14
Druckstutzenstellung	stufenweise verdrehbar

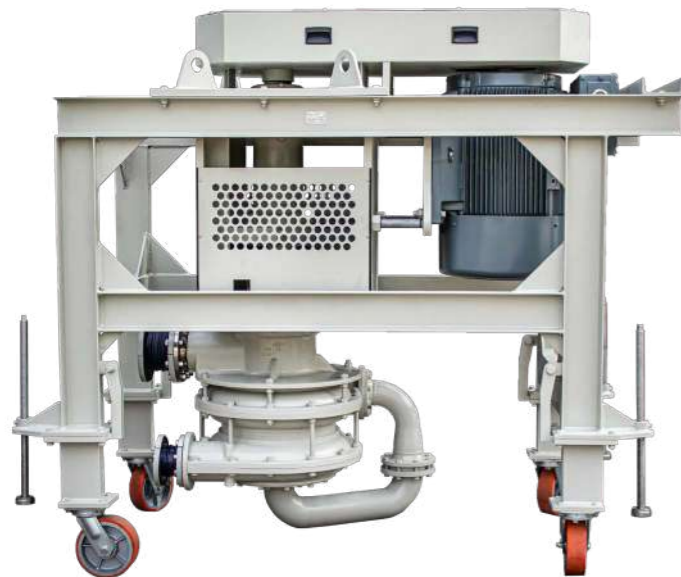


SONDERBAUFORM N

KREISELPUMPEN MIT EIGENEM EINLAUFBEHÄLTER

Diese Sonderbauform mit eigenem Pumpensumpf wird vorwiegend dort eingesetzt, wo Medien mit Lufteinschlüssen, schäumende Suspensionen oder diskontinuierliche Zulaufbedingungen vorherrschen. Der Zulauf der Pumpe erfolgt von der Wellenseite, so dass sie jeden Förderstrom bis zur Auslegungsmenge abfördert (diskontinuierlicher Zulauf). Die Pumpen können mit der Hydraulik der HPK, NPK und NPW ausgestattet werden.

- Die Förderung von gasenden und schäumenden Medien ist unproblematisch
- Freitragende Welle, dadurch keine Wellenabdichtung notwendig
- Ausführung als metallische oder elastisch ausgekleidete Pumpe
- Lagerung sowie der Antrieb werden trocken aufgestellt
- Es können Behältervolumen für den Pumpensumpf von bis zu 2,5 m³ gefertigt werden



HPK V330 N zweistufig



Die Werkstoffauswahl und die Geometrie des Einlaufbehälters werden individuell an das Fördermedium und die Betriebsbedingungen angepasst.

Leistungsbereich N

Förderstrom bis	1400 [m ³ /h]
Förderhöhe, einstufig bis	50 [m.Fl.S]
Pumpendrehzahl je nach Baugröße bis	2900 [min ⁻¹]
Anschlussnennweiten	DN 32 bis DN 300
Maximaler Betriebsdruck	10 [bar]
Temperatur der Förderflüssigkeit bis	90 [°C]

WELLEN-
ABDICHTUNGEN

WERKSTOFFE



WELLENABDICHTUNGEN

Der Wellenabdichtung kommt bei feststofffördernden Pumpen eine erhöhte Bedeutung zu. Abhängig von den Einsatzbedingungen kann die Abdichtung der Pumpe entweder mit Stopfbuchsen, mit Gleitringdichtung oder hydrodynamisch erfolgen.

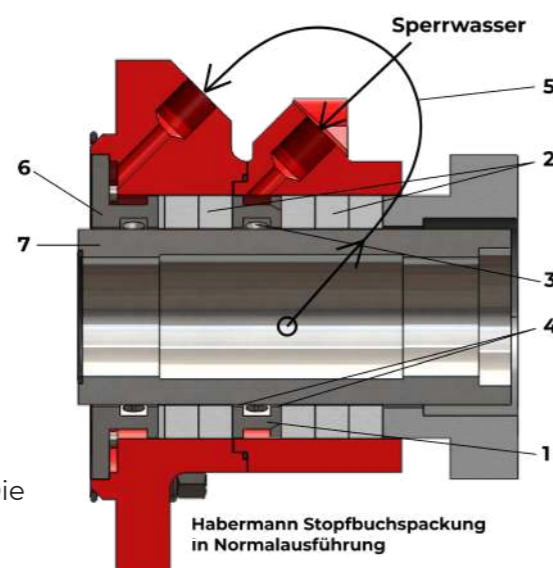
ABDICHTUNG MIT STOPFBUCHSPACKUNG IN NORMALAUSFÜHRUNG

Die Standzeit hängt neben der Höhe des anstehenden Druckes auf die Stopfbuchsen im Wesentlichen davon ab, inwieweit Feststoffe von der Dichtung ferngehalten werden. Der Druck auf die Stopfbuchse wird bei allen Habermann-Pumpen durch Entlastungsschaukeln auf der Rückseite der hinteren Laufrad-deckscheibe reduziert. Zur Fernhaltung von Festpartikeln ist eine Sperrwasserspülung mit Frischwasser vorgesehen. Die Abdichtung wird über den antriebsseitigen Sperring (1) mit Sperrwasser beaufschlagt, mit dem in erster Linie die erforderliche Schmierung der Packungsringe (2) sowie die Spülung gewährleistet wird. Zur Einstellung der erforderlichen Sperrwassermenge und des benötigten Sperrdruckes empfehlen wir ein

Drosselventil und ein Manometer vorzuschalten. Zur Durchflusskontrolle des Sperrwassers ist zweckmäßigerweise ein Durchflussanzeiger zu installieren. Das Sperrwasser gelangt in den Sperringraum (3) und von dort aus über den Wellenspalt (4) an die Packungsringe (2). Es fließt über radiale Bohrungen im Sperring und eine fest verlegte Leitung (5) in den pumpenseitigen Sperring (6). Von dort aus strömt es über den Wellenspalt (7) in das Pumpengehäuse ab. Der Sperrdruck P2 muss mindestens 0,3 bar größer sein als der Druck P1 an der Laufradnabe. Zur leichteren Erneuerung der pumpenseitigen Packungsringe wurde das Stopfbuchsgehäuse axial geteilt. Die Baugruppe „Wellenabdichtung“ ist abhängig von der Ausführung des Pumpenaggregats untereinander austauschbar.

Möglich sind anstelle der Stopfbuchse:

- eine einfachwirkende Gleitringdichtung,
- eine doppelwirkende Gleitringdichtung bestehend aus einer produktseitigen Gleitringdichtung HGD-1 und einer atmosphärensseitigen Gleitringdichtung sowie einem Quenchanschluss,
- eine hydrodynamische Abdichtung mittels Entlastungslaufrad mit Standstopfbuchse bzw. mit einfachwirkender Gleitringdichtung,
- oder, in Sondermaschinen, eine fliehkraftabhängige Stillstandsichtung.

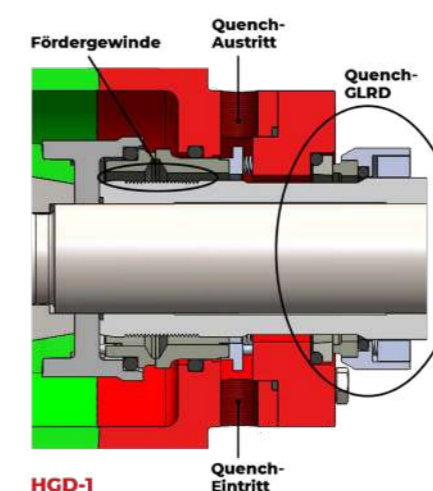


MECHANISCHE WELLENABDICHTUNG DURCH GLEITRINGDICHTUNG

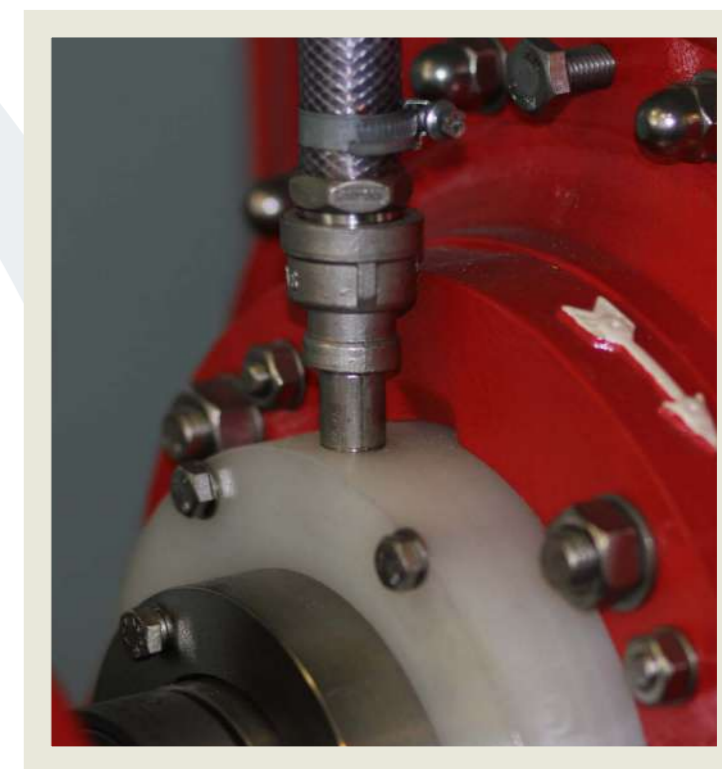
Die Gleitringdichtung als Wellenabdichtung wird durch das Fördermedium oder die Förderhöhe der Pumpe vorgegeben. Abrasion und Korrosion sowie der Einsatz von Quenchflüssigkeit (als Sperr- bzw. Kühlflüssigkeit) bestimmen die Bauart der Dichtung. Auf der Produktseite kann Quenchflüssigkeit, abhängig von der Bauart der Gleitringdichtung, in das Medium eintreten.

DOPPELTWIRKENDE GLEITRINGDICHTUNG

Mit der doppelwirkenden Gleitringdichtung Typ HGD-1/QD wurde eine Wellenabdichtung entwickelt, die auf die Anforderungen unserer Kunden eingeht. Die doppelwirkende Gleitringdichtung ist auch für Drücke bis 25 bar verwendbar. Eine aufwändige Sperrdruckanlage wird nicht benötigt. Gleit- und Gegenring werden direkt in der Pumpe aufgenommen. Durch die im Betrieb entstehenden Fliehkräfte werden die Feststoffe von der Dichtung ferngehalten.

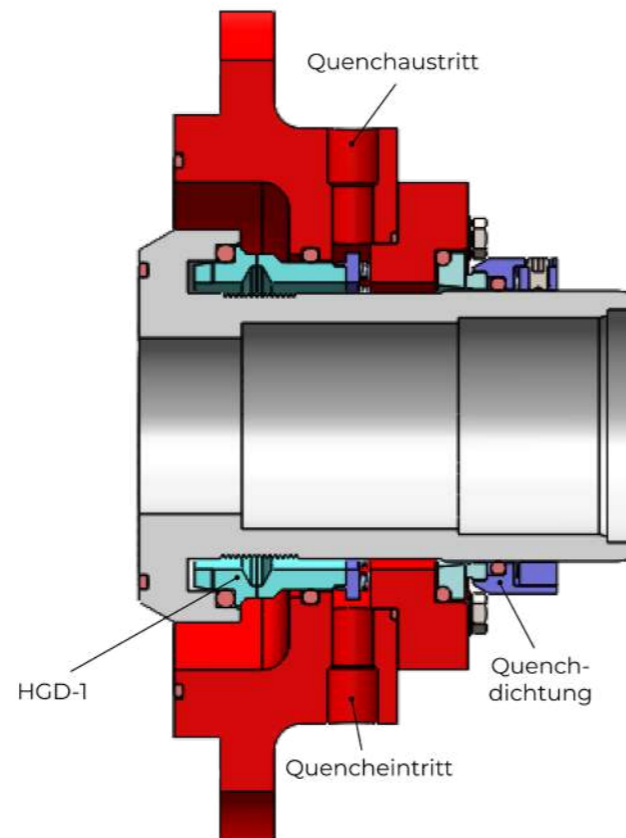


Schmierung und Kühlung der Gleitringdichtung erfolgen über den Quenchanschluss. Bei Durchflussspülung darf der Eintrittsdruck nicht größer als 0,5 bar sein. Der Kühlwasserverbrauch beträgt bei den Gleitringdichtungsgrößen $\varnothing 43$ bis $\varnothing 100$ ca. 5 bis 20 l/h. Ein druckloses Thermosiphonsystem kann alternativ eingesetzt werden, dabei unterstützt ein Fördergewinde auf der Wellenschutzhülse die Zirkulation im Quenchkreislauf (Kühl- und Schmierkreislauf).



HGD-1 ALS CARTRIDGE-AUSFÜHRUNG

Die Cartridge-Dichtung basiert auf der bewährten Ausführung der HGD-1. Sie besteht aus einer komplett vormontierten und geprüften Dichtungseinheit. Hierdurch werden Montagefehler vermieden. Nach dem Einbau in die Pumpe müssen lediglich die Montagesicherungen entfernt werden, um die Dichtung betriebsbereit zu machen. Eine Nachstellung der Hauptdichtung nach einer verschleißbedingten Laufradnachjustierung ist nicht notwendig. Die Dichtung ist so konzipiert, dass diese Verstellweg automatisch ausgeglichen wird. Die HGD-1 als Cartridge-Ausführung ist sowohl als doppelwirkende als auch als einfachwirkende Gleitringdichtung lieferbar.



GLEITRINGDICHTUNG HGD-2

Die HGD-2 ist eine Gleitringdichtung für PU-beschichtete Laufräder der Baureihe HPK und eine Weiterentwicklung der HGD-1.

Ebenso wie die Gleitringdichtung HGD-1 ist die doppelwirkende Gleitringdichtung Typ HGD-2/QD eine Wellenabdichtung, für die Betriebsdrücke bis zu 16 bzw. 25 bar keine Probleme darstellt.

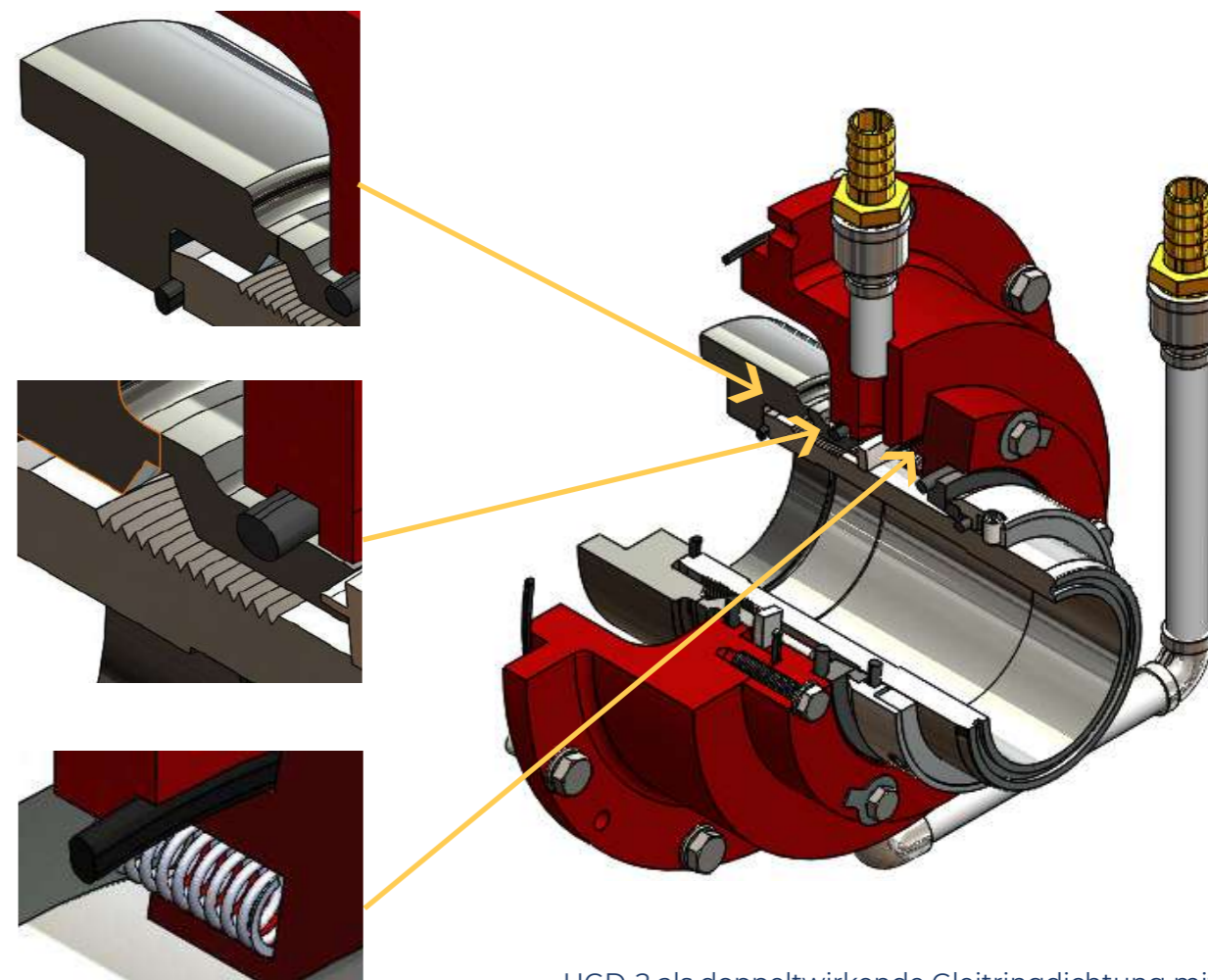
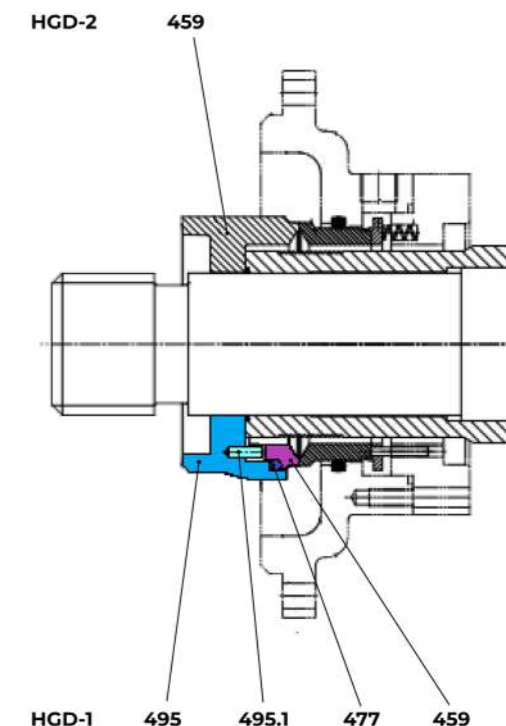
Im produktseitigen Bereich wurde bei der HGD-1 der Mitnahmering in den rotierenden Gleitring integriert und als Einzelkomponente bei der HGD-2 ersetzt. So entfallen neben den beiden

Zylinderstiften, auch der Runddichtring, sowie der Mitnahmering selbst. Die im Quenchräum liegende Gruppenbefederung ist auf diese Art nicht dem Fördermedium ausgesetzt und der kompakte Gleitring ermöglicht einen relativ einfachen und schnellen Einbau im Falle einer Instandsetzung.

Die weiteren Vorteile, wie der Wegfall einer aufwändigen Sperrdruckanlage, die direkte Kühlung/Schmierung der Gleitringe über den Quenchanschluss und das Fernhalten von Feststoffen durch Rotationskräfte, sind dabei identisch zu denen der HGD-1 Dichtung. Auch der benötigte Kühlwasserverbrauch von ca. 5-20 l/h ist ähnlich zur HGD-1. Alternativ kann ebenso, wie bei der HGD-1, ein druckloses Thermosiphonsystem eingesetzt werden. Ein Fördergewinde auf der Wellenschutzhülse unterstützt dabei die Zirkulation im Kühl-/Schmierkreislauf.

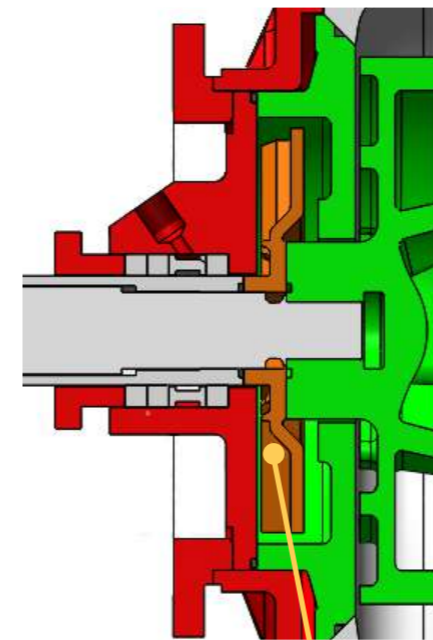
GEGENÜBERSTELLUNG HGD-1 / HGD-2

Die HGD-2 ist genauso zuverlässig wie die HGD-1, aber kompakter. Im produktseitigen Bereich wurde bei der HGD-1 der Mitnahmering (Pos. 495) in den rotierenden Gleitring (Pos. 459) integriert und durch eine einzelne Komponente (Pos. 459) bei der HGD-2 ersetzt. So entfallen neben den beiden Zylinderstiften (Pos. 495.1), auch der Runddichtring (Pos. 477), sowie der Mitnahmering (Pos. 495) selbst.



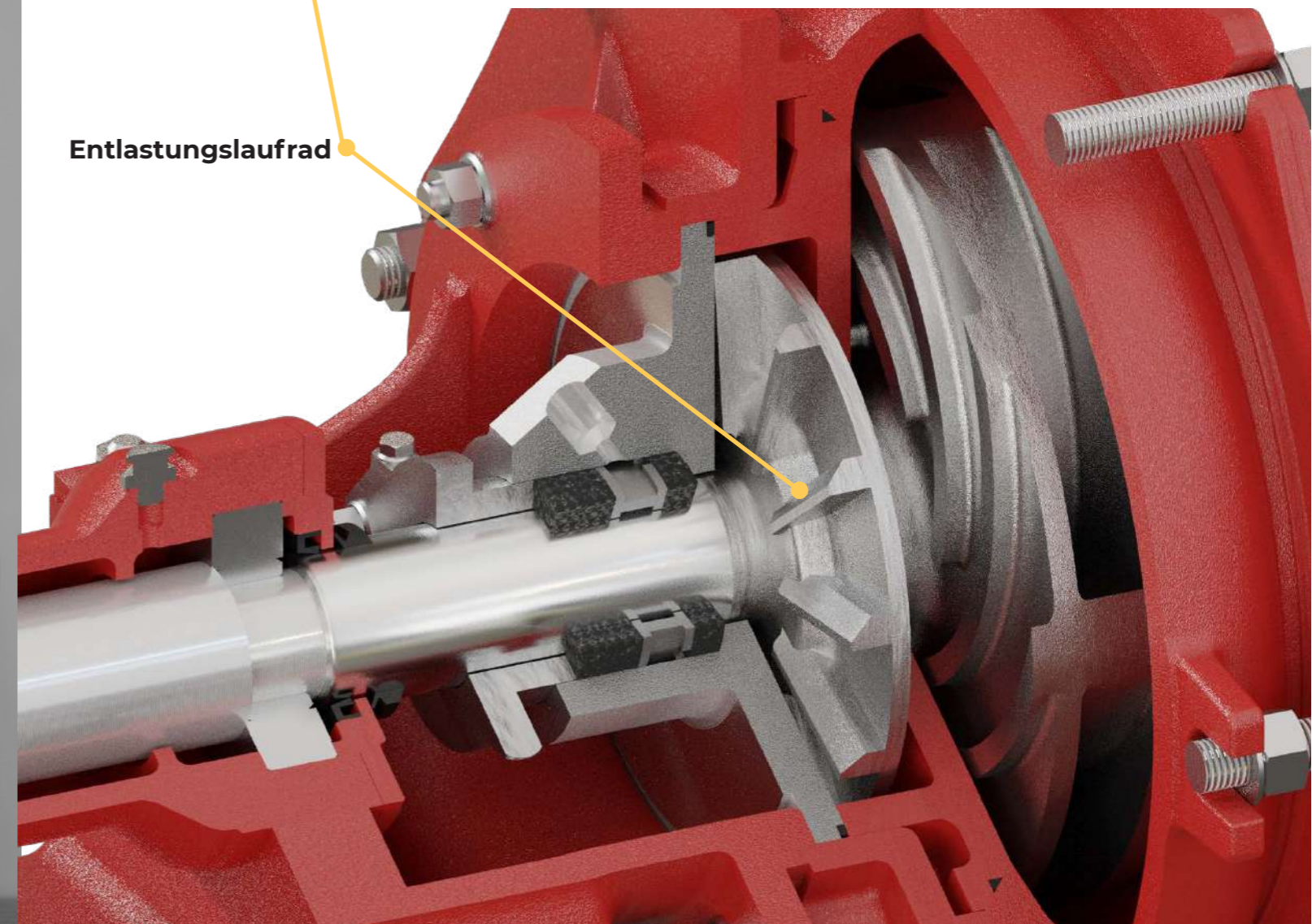
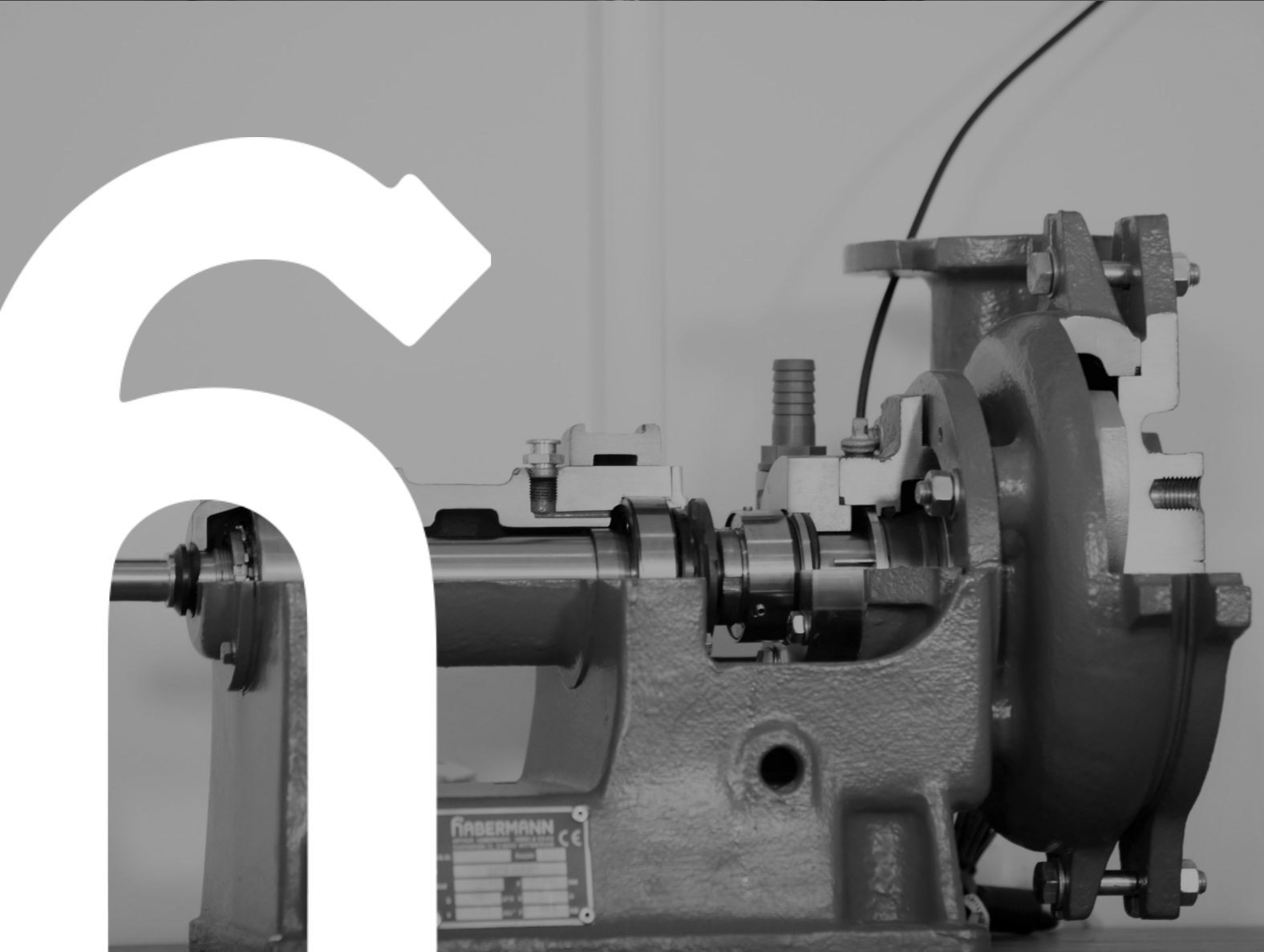
HGD-2 als doppelwirkende Gleitringdichtung mit Verrohrung für Quench.

HYDRODYNAMISCHE ABDICHTUNG



ENTLASTUNGSLAUFRAD

Die Wellenabdichtung mit Entlastungslaufrad ist für die meisten Pumpenbaureihen lieferbar. Die Wellenabdichtung ist besonders für feinkörnige Trüben geeignet. Die Einsatzgrenze liegt in der Nähe des Siedepunktes der Suspension. Sie bietet sich als Alternative zur Gleitringdichtung für schwierige Anwendungen mit geringer Sperrwasserqualität an. Als Standdichtung dient die Packungsstopfbuchse. Die Bauteile der Entlastungseinheit können metallisch oder in Polyurethan ausgeführt werden.



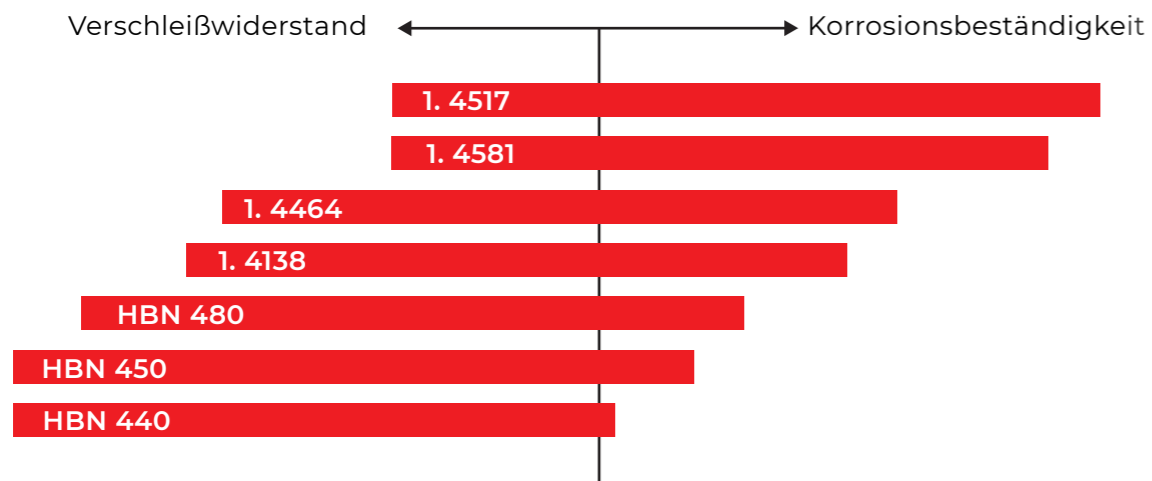
Entlastungslaufrad

GUBWERKSTOFFE

Hochverschleißfeste Gusswerkstoffe von Habermann Aurum Pumpen sind modifizierte Materialien, die auf der Grundlage unserer eigenen Erfahrung in der Gießerei entwickelt wurden. Die verschleiß- und korrosionsbeständigen Legierungen haben wir speziell für Pumpen für den mittelschweren bis schweren Einsatz mit aggressiven Medien entwickelt. Aufgrund der speziellen Legierung und hohen Härte verbessern diese Werkstoffe die mechanischen Eigenschaften von Pumpenkomponenten erheblich. Neben wärmebehandeltem Stahl und Duplexstahl bieten wir auf den jeweiligen Einsatzfall abgestimmte Gusswerkstoffe aus eigener Entwicklung: HBN 440, HBN 450, HBN 480 mit einer Brinellhärte von bis zu 650 HB.

VERSCHLEIßWIDERSTAND UND KORROSIONSBESTÄNDIGKEIT

VERSCHIEDENER HABERMANN AURUM-PUMPENWERKSTOFFE



WERKSTOFFBEZEICHNUNGEN UND IHRE HÄRTE NACH BRINELL

Werkstoff-Nr.	Härte [HB]
1.4517	230 - 300
1.4581	130 - 200
1.4464	230 - 300
1.4138	260 - 330
HBN 480	620
HBN 450	650
HBN 440	600

ANTRIEBE UND
EINBAUBEISPIELE

PUMPENSERVICE
UND ERSATZTEILE

BAUFORMEN

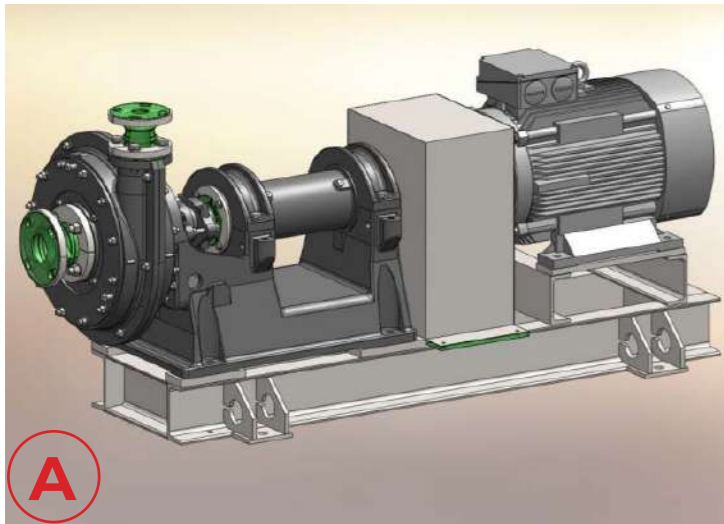
ANTRIEBE UND EINBAUBEISPIELE

KEILRIEMENANTRIEB

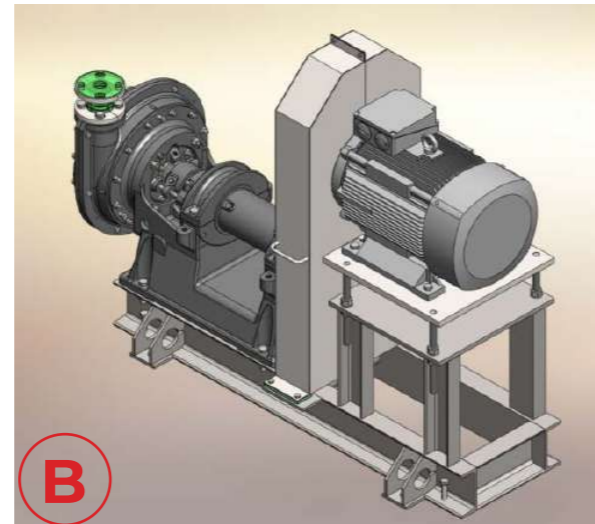
Feststoffförderpumpen werden nur im Ausnahmefall oder wegen größerer Motorleistungen bis 315 kW direkt gekuppelt, jedoch ist dies auch von der Pumpenbaugröße abhängig.

Bis zu ca. 315 kW werden heute freifliegende Keilriemenantriebe, die von der Pumpenlagerung aufgenommen werden, verwendet. Durch die Taper-Lockspannbuchsen werden die Montage und Demontage der Keilriemenscheiben erleichtert, sodass keine Abziehvorrichtung benötigt wird.

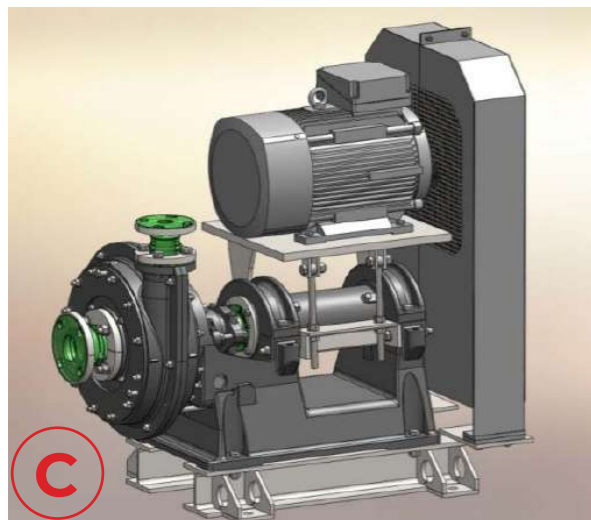
Des Weiteren hat die Ausführung mit Keilriemenantrieb den Vorteil, dass im Rahmen des Kennfeldes die Feststoffförderpumpe durch Wechseln der Keilriemenscheiben leicht an veränderte Betriebsleistungen angepasst werden kann.



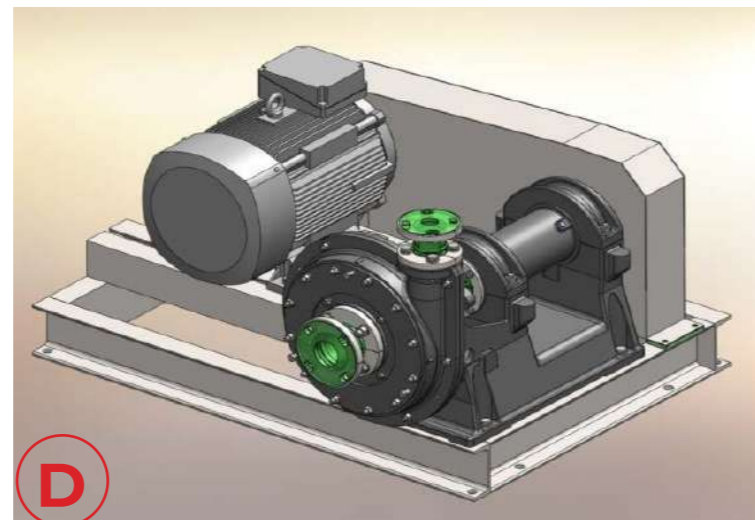
Antrieb direkt mit elastischer Kupplung



Antrieb der Pumpe über Keilriemen;
E-Motor in Längsachse der Pumpe hochgesetzt



Antrieb der Pumpe über Keilriemen;
E-Motor über der Pumpenlagerung angeordnet

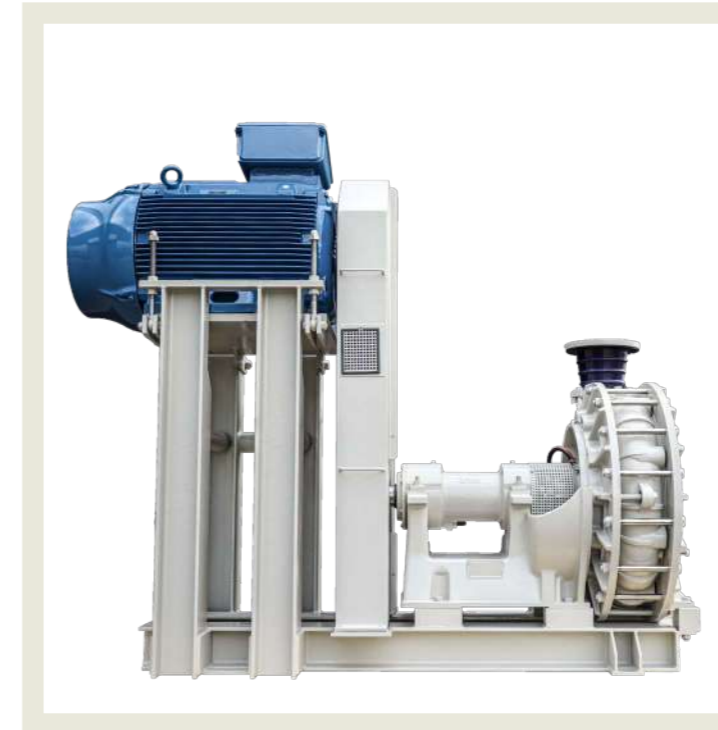


Antrieb der Pumpe über Keilriemen;
E-Motor neben der Pumpe, von Saugseite optional rechts oder links
(Auf Wunsch mit getrennten Grundrahmen für Pumpe und Motor)

BAUFORMEN

Alle Pumpentypen werden neben der **horizontalen** Bauart in **vertikaler** Bauweise für nasse und trockene Aufstellung mit Einbaulängen bis zu 5 m gebaut. Es ist ebenfalls möglich, die Maschinen als **Unterwasserpumpen** oder in der modifizierten Bauart dichtungslos bzw. als stoffbuchslose **Behälterpumpe** zu bauen.

HORIZONTALE PUMPE



VERTIKALE PUMPE



TAUCHMOTORPUMPE



SONDERBAUFORM MIT BEHÄLTER





Die beste Pumpe ist die,
die das macht was sie soll:
„pumpen“



AFTER-SALES SERVICE

Unser Ziel ist es, nicht nur Ihre Pumpen fachgerecht Instand zu setzen oder zu warten, sondern wir klären auch, warum es zu einem eventuellen Ausfall kommen könnte und sorgen für die Optimierung Ihrer Anlagenkomponenten.

Unser Service-Team mit ausgebildeten Fachleuten hilft Ihnen nach Kauf und Inbetriebnahme dabei, dass Ihre Pumpe immer zuverlässig funktioniert.

ERSATZTEILE

Mit Original-Ersatzteilen von Habermann Aurum Pumpen bekommen Sie beim Austausch einzelner Komponenten höchste Qualität und Funktionalität.

MODERNISIERUNG

Pumpen, Anlagen und Produktlinien von Habermann Aurum, die bereits einige Jahre in Betrieb sind, können umgebaut und erweitert werden, damit diese wieder das optimale Ergebnis erzielen. So steigern Sie Effizienz und Sicherheit, ohne in neue Anlagen investieren zu müssen. Wir finden gemeinsam mit Ihnen eine Lösung, die auf Ihre Bedürfnisse ausgerichtet ist.

WARTUNGS- UND SERVICEVERTRÄGE

- ✓ Maschinenanalyse
- ✓ Inspektion
- ✓ Ausführung von Messungen
- ✓ Wartung
- ✓ Inbetriebnahme

WIR HABEN DIE LÖSUNG FÜR SIE
aftersales@aurumpumpen.de



**HABERMANN AURUM
PUMPEN**

WWW.HABERMANN-AURUM-PUMPEN.DE

**+49 (0) 234 893 570 0
INFO@AURUMPUMPEN.DE**

**HABERMANN AURUM PUMPEN GMBH
HARPENER HEIDE 14 | 44805 BOCHUM | DEUTSCHLAND**